

P68F - Olympian Plus, Stecksystem Anfahrt-/Entlüftungsventile



- > **Anschluss:**
3/4" ... 1 1/2"
(ISO G/PTF)
- > **Hilft bei der Einhaltung der Europäischen Maschinen-Richtlinie**
- > **Kontrollierte, langsame Druckbeaufschlagung des sekundären Systems beim Einschalten der Anlage**
- > **Elektropneumatische, pneumatische oder manuelle Betätigung**
- > **Hohe Belüftungs- und Entlüftungskapazität**



Technische Merkmale

Betriebsmedium:

Druckluft

Max. Betriebsdruck:

3 bar (43 psi) minimum

Elektropneumatisch betätigt:

10 bar (145 psi) maximum

Pneumatisch betätigt:

17 bar (246 psi) maximum

Öffnungsdruck:

Voller Durchfluss bei 50 ... 80% des Primärdrucks.

Füllzeit:

Für 25 Liter (845 fluid oz) und 6,3 bar (90 psi) Primärdruck

6,4 Sek. minimal

115 Sek. maximal

Durchfluss:

147 dm³/s (312 scfm)

(P1 » P2 = Cv 11,2)

(P2 » P3 = Cv >11)

Betriebsdruck: 6,3 bar (91 psi)

Δp: 0,5 bar (7 psi)

Anschlüsse:

3/4", 1", 1 1/4" oder 1 1/2"

Steuerluftanschluss:

G1/4 mit ISO G Hauptanschluss

1/4 PTF mit PTF Hauptanschluss

Entlüftungsanschluss:

G1 mit ISO G Hauptanschluss

1" PTF mit PTF Hauptanschluss

Standard Zulassungen

(nur gültig für Ausführung mit pneumatischer Betätigung):

II 2G Ex h IIC T6 Gb

II 2D Ex h IIIC T85° Db

Umgebungs-/

Mediumstemperatur:

Elektropneumatisch betätigt:

-20° ... +50°C (-4 ... +149°F)

Pneumatisch betätigt:

-20° ... +80°C (-4 ... +176°F)

Material:

Gehäuse, Rahmen, Zwischenplatte und Deckel: Aluminium-Druckguss

Filterscheiben: Sinterkunststoff

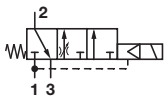
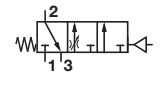
Innenteile: Messing/Stahl

Dichtungen: NBR

Kenngrößen für Elektromagnete

Spannungstoleranz	± 10%
Relative Einschaltdauer	100% Dauerbetrieb
Nennweite	1,0 mm
Elektrischer Anschluss	Industriestandard, 22 mm
Magnetspule	Drehbar in 90°-Intervallen
Schutzart	IP 65 (mit abgedichtetem Steckverbinder)

Technische Daten, Standard Ausführung


Symbol	Anschluss	Nennweite	Betätigung/ Rückstellung	Spannung	Steuerluft- anschluss	Gewicht (kg)	Typ
	G3/4	—	El.magnet/Feder	24 V DC.	—	2,95	P68F-6GC-PFA *1)
	G1	—	El.magnet/Feder	24 V DC.	—	2,93	P68F-8GC-PFA *1)
	G1 1/4	Basis	El.magnet/Feder	24 V DC.	—	2,90	P68F-AGC-PFA *1)
	G1 1/2	—	El.magnet/Feder	24 V DC.	—	2,92	P68F-BGC-PFA *1)
	Ohne Rahmen	—	El.magnet/Feder	24 V DC.	—	—	P68F-BGC-PFA *1)
	G3/4	—	Luft/Feder	—	1/4"	2,77	P68F-6GA-NNN
	G1	—	Luft/Feder	—	1/4"	2,75	P68F-8GA-NNN
	G1 1/4	Basis	Luft/Feder	—	1/4"	2,72	P68F-AGA-NNN
	G1 1/2	—	Luft/Feder	—	1/4"	2,74	P68F-BGA-NNN
	Ohne Rahmen	—	Luft/Feder	—	1/4"	—	P68F-NNA-NNN

*1) Alternative Spannungen siehe Typenschlüssel auf Seite 2

Spannungskennziffern und Ersatzspulen

22 mm -Spule ohne Steckverbinder nach Industriestandard

Spannung	Anzugs-/ Halteleistung	Typ	Code
12 V DC	2 W	QM/48/12J/21	12J
24 V DC	2 W	QM/48/13J/21	13J
110/120 V 50/60 Hz	4/2,5 VA	QM/48/18J/21	18J
220/240 V 50/60 Hz	6/5,0 VA	QM/48/19J/21	19J



Steckverbinder

Industriestandard 22 mm
2-polig + PE



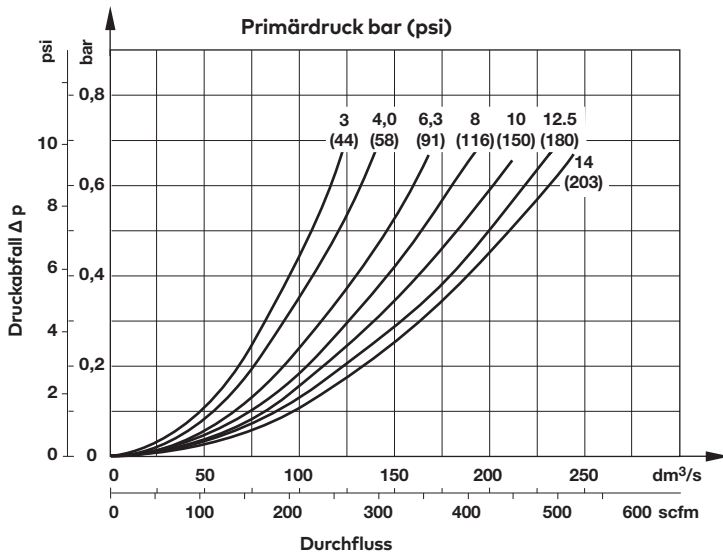
0657868

Typenschlüssel

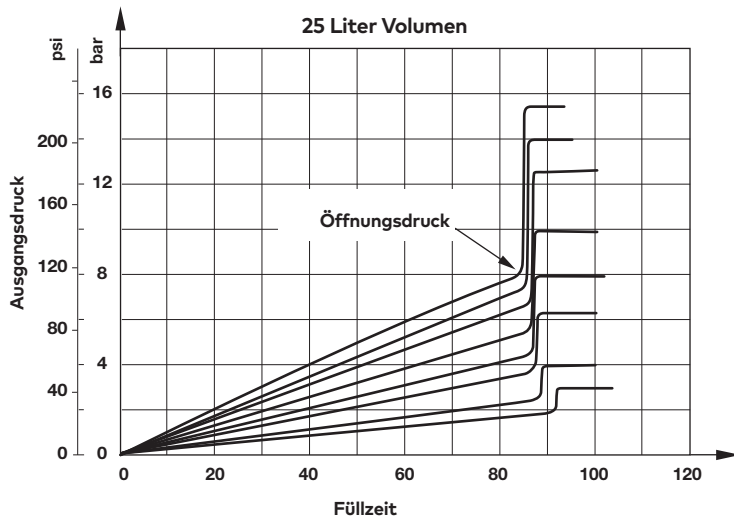
P68F-★ ★ ★ - ★ ★ ★ ★

Anschluss	Kennung	Steckverbinder	Kennung			
3/4"	6	Mit	A			
1"	8	Ohne	N			
1 1/4"	A	Spulen- spannung	Nenn- leistung			
1 1/2"	B			24 V DC,	2 W	F
Ohne Rahmen	N			220/240 V, 50/60 Hz	6/5,0 VA	B
Gewinde	Kennung	110/120 V, 50/60 Hz	4/2,5 VA	A		
PTF	A	Ohne Spule	-	Z		
ISO G (Standard)	G	Ohne Magnet	-	N		
Ohne Rahmen (Standard)	N	Handhilfsbetätigung	Kennung			
Betätigung	Kennung	Mit Handschieber	P			
Pneumatisch (Standard)	A	Ohne	N			
Pneumatisch mit Handschieberventil	B					
Elektropneumatisch (22 mm Spule) (Standard)	C					
Elektropneumatisch (22 mm Spule) mit Handschieberventil	D					



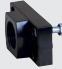


Durchflusscharakteristik





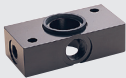


Maximale Füllzeit



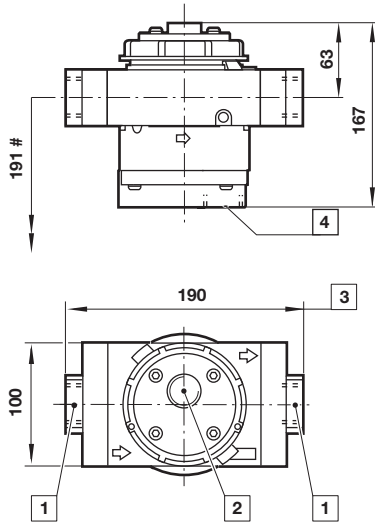
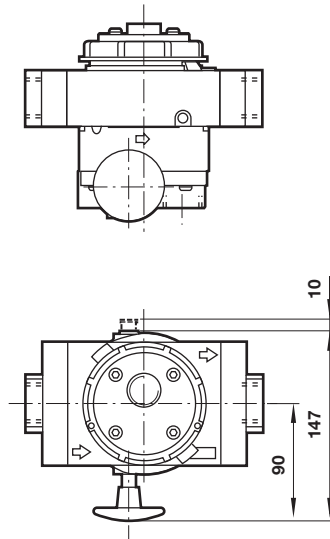
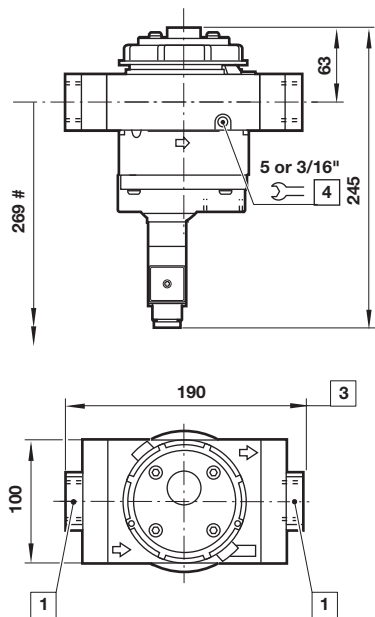
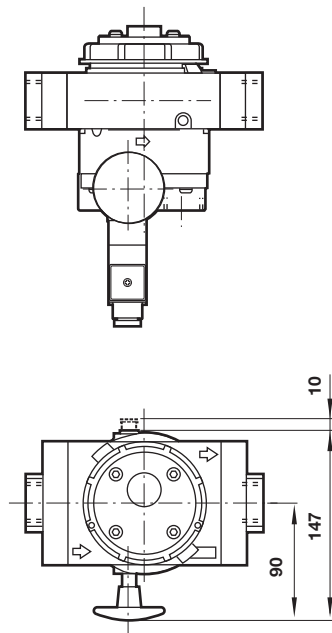
Zubehör

	Montagerahmen, 1-fach	Montagerahmen, 2-fach w	Gewindeflansch	Montagerahmen, 1-fach ohne Gewinde	3/2-Wege Absperrventil Primär-Anbauseite
					
Gewinde					
G3/4	Y68A-6GN-N1N	Y68A-6GN-N2N	5524-55	74785-98	T68H-6GB-B2N
G1	Y68A-8GN-N1N	Y68A-8GN-N2N	5524-52		T68H-8GB-B2N
G1 1/4	Y68A-AGN-N1N	Y68A-AGN-N2N	5523-52		T68H-AGB-B2N
G1 1/2	Y68A-BGN-N1N	Y68A-BGN-N2N	5523-93		T68H-BGB-B2N
3/4 PTF	Y68A-6AN-N1N	Y68A-6AN-N2N	5524-53		T68H-6AB-B2N
1 PTF	Y68A-8AN-N1N	Y68A-8AN-N2N	5524-50		T68H-8AB-B2N
1 1/4 PTF	Y68A-AAN-N1N	Y68A-AAN-N2N	5523-50		T68H-AAB-B2N
1 1/2 PTF	Y68A-BAN-N1N	Y68A-BAN-N2N	5523-95		T68H-BAB-B2N

	3/2-Wege Absperrventil Sekundär-Anbauseite	Befestigungswinkel	Mutter	Schalldämpfer	Anschlussflansch
					
Gewinde					
G3/4	T68H-6GC-B2N	18-001-979	5520-89	MB008B (R1)	18-026-986 (G1/4 & G1/2)
G1	T68H-8GC-B2N	18-001-979		MB008A (1 PTF)	18-026-983 (1/4 & 1/2 PTF)
G1 1/4	T68H-AGC-B2N	18-001-978			
G1 1/2	T68H-BGC-B2N	18-001-972			
3/4 PTF	T68H-6AC-B2N	18-001-979			
1 PTF	T68H-8AC-B2N	18-001-979			
1 1/4 PTF	T68H-AAC-B2N	18-001-978			
1 1/2 PTF	T68H-BAC-B2N	18-001-972			

Abmessungen

 Abmessungen in mm
 Projection/First angle

**Pneumatisch betätigt
Standard**

mit Handschieberventil

**Elektropneumatisch betätigt
Standard**

mit Handschieberventil


Minimal benötigter Abstand für den Austausch von Komponenten

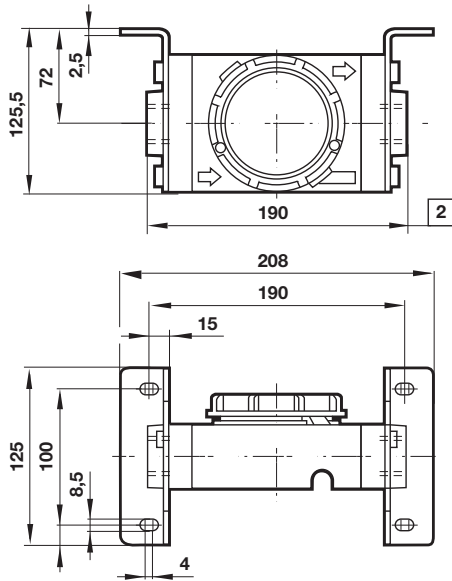
1 Anschlüsse 3/4", 1", 1 1/4" oder 1 1/2"

2 Steuerluftanschluss 1/4"

3 Bei 1 1/4"- und 1 1/2"-Anschluss + 10 mm

4 Entlüftungsanschluss 1"

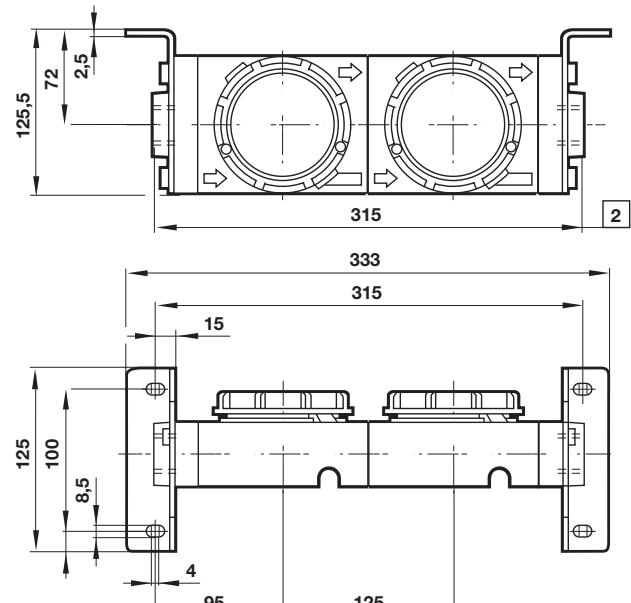
Montagerahmen, 1-fach mit Befestigungswinkel



1 Für 1 1/4- und 1 1/2"-Ausführungen + 10 mm

Montagerahmen, 2-fach mit Befestigungswinkel

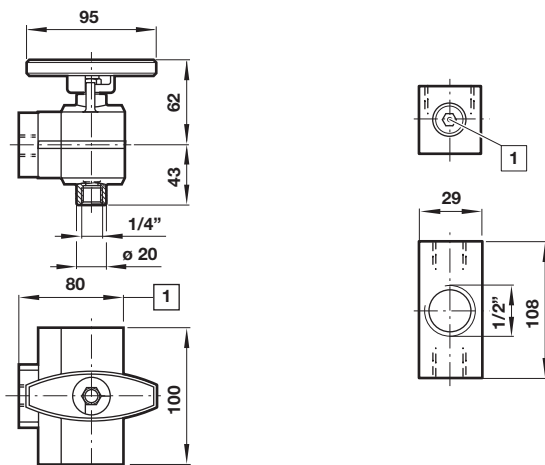
Abmessungen in mm
Projection/First angle



1 Für 1 1/4- und 1 1/2"-Ausführungen + 10 mm

3/2-Wege Absperrventil

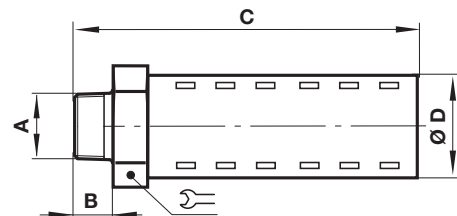
Anschlussflansch



1 Für 1 1/2"-Ausführungen + 5 mm

1 Mit zwei alternativen, verschlossenen G1/4 Anschlüsse

Schalldämpfer



A	B	C	D		Typ
R1	23	138	51	51	MB008B
1 PTF	23	138	51	51	MB008A

Sicherheitshinweise

Diese Produkte sind ausschließlich in Druckluftsystemen zu verwenden. Sie sind dort einzusetzen, wo die unter »**Technische Merkmale/-Daten**« aufgeführten Werte nicht überschritten werden.

Berücksichtigen Sie bitte die entsprechende Katalogseite. Vor dem Einsatz der Produkte bei nicht industriellen Anwendungen, in lebenserhaltenden- oder anderen Systemen, die nicht in den veröffentlichten Anleitungsunterlagen enthalten sind, wenden Sie sich bitte direkt an Norgren. Durch Missbrauch, Verschleiß oder Störungen können in Pneumatik-

systemen verwendete Komponenten auf verschiedene Arten versagen.

Systemauslegern wird dringend empfohlen, die Störungsarten aller in Pneumatiksystemen verwendeten Komponententeile zu berücksichtigen und ausreichende Sicherheitsvorkehrungen zu treffen, um Verletzungen von Personen sowie Beschädigungen der Geräte im Falle einer solchen Störung zu verhindern.

Systemausleger sind verpflichtet, Sicherheitshinweise für den Endbenutzer im Betriebshandbuch zu vermerken, wenn der Störungschutz nicht ausreichend gewährleistet ist.