

Fronttafelventile SV

FESTO



Merkmale




Betätigungsaufsätze

Taster	Schalter	Pilztaster/Schlag-Rasttaster	
<p>Taster kehren nach der Betätigung wieder in die Ausgangs-Schaltstellung zurück.</p>	<p>Schalter besitzen mehrere Schaltstellungen zwischen denen beliebig gewechselt werden kann. Schlossschalter können nur mit dem Schlüssel betätigt werden. Der Schlüssel lässt sich in jeder Schaltstellung abziehen.</p>	<p>Pilztaster kehren nach der Betätigung wieder in die Ausgangs-Schaltstellung zurück. Schlag-Rasttaster werden durch Drücken betätigt und kehren nach dem Entriegeln in die Ausgangs-Schaltstellung zurück:</p>	<ul style="list-style-type: none"> • Typ PR: Der Aufsatz wird durch Drehen des Rastrings am Pilzkopf entriegelt. • Typ PRS: Der Aufsatz kann nur mit dem Schlüssel entriegelt werden. Der Schlüssel lässt sich in beiden Schaltstellungen abziehen.

Grundventile

3/2-Wegeventil	5/2-Wegeventil	2x 3/2-Wegeventil	Merkmale
			<p>Die Grundventile sind überschneidungsfrei arbeitende Sitzventile:</p> <ul style="list-style-type: none"> • Kein Überströmen zwischen den Kanälen beim Schaltvorgang • Begrenzte Selbstreinigung durch Luftstrom im laufenden Betrieb

Datenblatt – Betätigungsaufsätze

-  - Temperaturbereich
-10 ... +60°C



Allgemeine Technische Daten – Betätigungsaufsätze mit Einbaudurchmesser 22,5 mm

	T-22-SW	T-22-GE	T-22-RT	N-22-SW	H-22-SW	Q-22-B	P-22-SW	PR-22-RT	PRS-22-RT-B
Betätigungskraft [N]	14	14	14	–	–	–	14	25	–
Betätigungsmoment [Nm]	–	–	–	0,4	0,14	–	–	–	–
Produktgewicht [g]	14	14	14	21	19	37	20	26	45
Farbe	schwarz	gelb	rot	schwarz	schwarz	schwarz	schwarz	rot	rot
Werkstoff-Hinweis	–	–	–	–	–	RoHS konform	–	–	RoHS konform

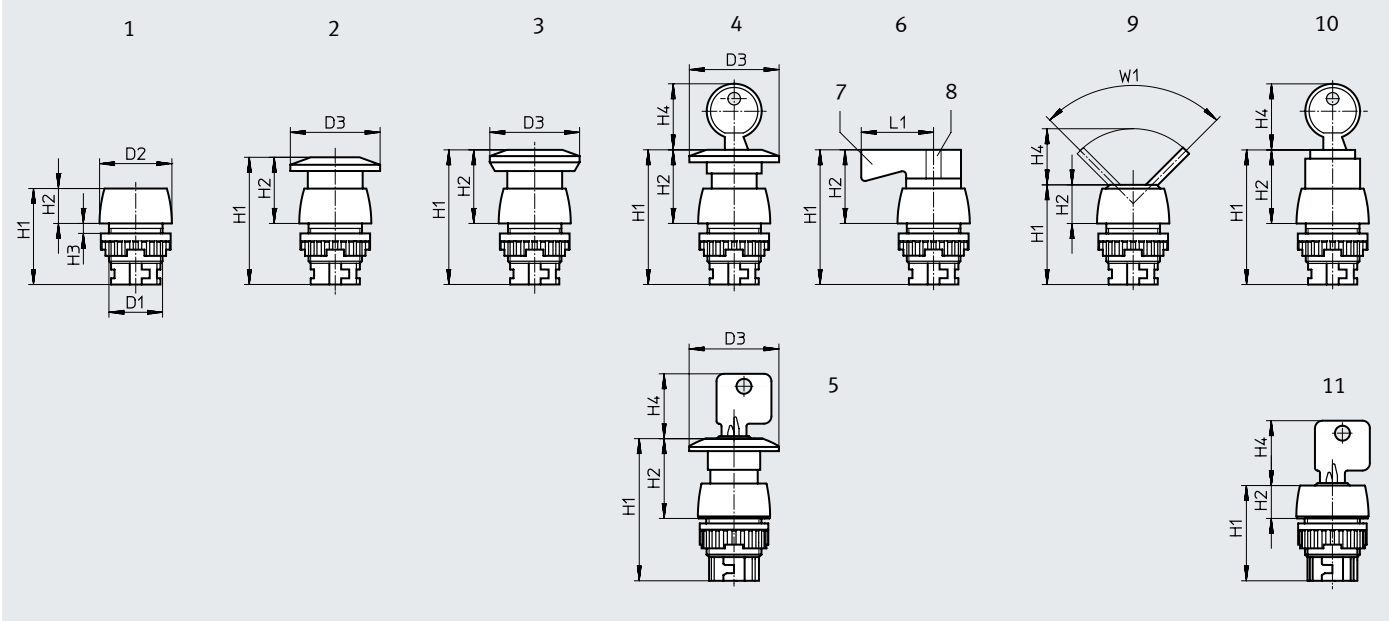
Allgemeine Technische Daten – Betätigungsaufsätze mit Einbaudurchmesser 30,5 mm

	T-30-SW	T-30-GE	T-30-RT	N-30-SW	H-30-SW	Q-30	P-30-SW	PR-30-RT	PRS-30-RT
Betätigungskraft [N]	14	14	14	–	–	23	14	25	23
Betätigungsmoment [Nm]	–	–	–	0,4	0,14	–	–	–	–
Produktgewicht [g]	22	22	22	30	27	88	28	37	91
Farbe	schwarz	gelb	rot	schwarz	schwarz	–	schwarz	rot	rot
Werkstoff-Hinweis	–	–	–	–	–	–	–	–	–

Datenblatt – Betätigungsaufsätze




Abmessungen – Betätigungsaufsätze

Download CAD-Daten → www.festo.com



Nr.	Bezeichnung	Einbau- \varnothing	\varnothing D1	\varnothing D2	\varnothing D3	H1	H2	H3	H4	L1	W1
[1]	Drucktaster T	22,5	M22x1,5	29	–	38,5	14	1 ...6	–	–	–
		30,5	M30x1,5	36	–	39	8,5	1 ...12	–	–	–
[2]	Piltaster P	22,5	M22x1,5	29	36	51	26,5	1 ...6	–	–	–
		30,5	M30x1,5	36	36	51,5	21	1 ...12	–	–	–
[3]	Schlag-Rasttaster PR	22,5	M22x1,5	29	36	54	29,5	1 ...6	–	–	–
		30,5	M30x1,5	36	36	54,5	24	1 ...12	–	–	–
[4]	Schlag-Rasttaster abschließbar PRS	30,5	M30x1,5	36	36	56	25,5	1 ...12	26,5	–	–
[5]	Schlag-Rasttaster abschließbar PRS	22,5	M22x1,5	29	36	57	32	1 ...6	26	–	–
[6]	Wahlschalter N	22,5	M22x1,5	29	–	54	29,5	1 ...6	–	29	–
[7]	Stellung „Ein“	30,5	M30x1,5	36	–	54,5	24	1 ...12	–	29	–
[8]	Stellung „Aus“	–	–	–	–	–	–	–	–	–	–
[9]	Kippschalter H	22,5	M22x1,5	29	–	40	15,5	1 ...6	22,5	–	90°
		30,5	M30x1,5	36	–	40	9,5	1 ...12	22,5	–	90°
[10]	Schlossschalter Q	30,5	M30x1,5	36	–	54,5	24	1 ...12	26,5	–	–
[11]	Schlossschalter Q	22,5	M22x1,5	29	–	38,2	13,2	1 ...6	26	–	–

Datenblatt – Grundventile

-  Durchfluss
65 ... 120 l/min
-  Druck
-0,095 ... +0,8 MPa
-  Temperaturbereich
-10 ... +60°C



Allgemeine Technische Daten – Grundventile

	3/2-Wegeventil			5/2-Wegeventil	2x 3/2-Wegeventil
	SV-3-M5	SVS-3-1/8	SVOS-3-1/8	SV-5-M5-B	SV/O-3-PK-3X2
Ventilfunktion	geschlossen, monostabil	geschlossen, monostabil	offen, monostabil	offen, monostabil	geschlossen, monostabil
Konstruktiver Aufbau	Sitzventil mit Rückstellfeder	Kolben-Sitz	Kolben-Sitz	Sitzventil mit Rückstellfeder	–
Überdeckung	positive Überdeckung	–	positive Überdeckung	positive Überdeckung	–
Hinweis zur Zwangsdynamisierung	–	Schaltfrequenz mindestens 1/Woche	–	–	–
Strömungsrichtung	nicht reversibel	nicht reversibel	nicht reversibel	–	reversibel
Steuerart	direkt	vorgesteuert	direkt	direkt	direkt
Betätigungsart	manuell	mechanisch	mechanisch	manuell	–
Rückstellart	mechanische Feder				
Dichtprinzip	weich				
Einbaulage	beliebig				
Befestigungsart	Fronttafeleinbau, mit Durchgangsbohrung				
Pneumatischer Anschluss 1	M5	G1/8	G1/8	M5	PK-3
Pneumatischer Anschluss 2	–	G1/8	G1/8	–	PK-3
Pneumatischer Anschluss 3	–	G1/8	G1/8	–	–
Nennweite [mm]	2	3,5	3,5	2,3	2,5
Normalnenndurchfluss [l/min]	65	120	120	95	70
Betätigungskraft [N]	12	8	8	17	–
Gewicht [g]	40	–	–	53	34

Werkstoffe

	3/2-Wegeventil			5/2-Wegeventil	2x 3/2-Wegeventil
	SV-3-M5	SVS-3-1/8	SVOS-3-1/8	SV-5-M5-B	SV/O-3-PK-3X2
Gehäuse	Kunststoff	–	–	Kunststoff	–
	Messing	Aluminium	Aluminium	Messing	–
Deckel	–	POM	POM	–	–
Dichtungen	NBR	NBR, TPE-U(PU)	NBR, TPE-U(PU)	NBR	NBR
Werkstoff-Hinweis	–	RoHS konform	RoHS konform	–	–

Betriebs- und Umweltbedingungen

	3/2-Wegeventil			5/2-Wegeventil	2x 3/2-Wegeventil
	SV-3-M5	SVS-3-1/8	SVOS-3-1/8	SV-5-M5-B	SV/O-3-PK-3X2
Betriebsmedium	Druckluft nach ISO 8573-1:2010 [7:4:4]		Druckluft nach ISO 8573-1:2010 [7:--:--]		
Betriebsdruck ¹⁾	[MPa]	-0,095 ... +0,8	0,35 ... 0,8	0,35 ... 0,8	0 ... 0,8
	[bar]	-0,95 ... +8	3,5 ... 8	3,5 ... 8	0 ... 8
Mediumstemperatur [°C]	–	-10 ... +60	–	–	–
Umgebungstemperatur [°C]	-10 ... +60				

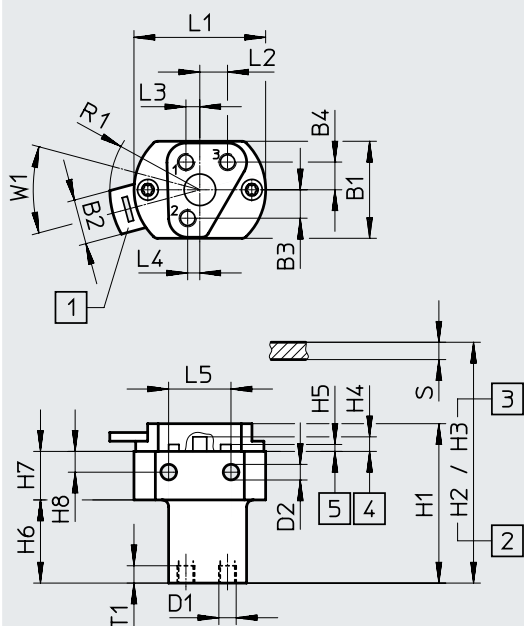
1) SV-3-M5: Vakuumschluss an 1

Datenblatt – Grundventile

Abmessungen – Grundventile

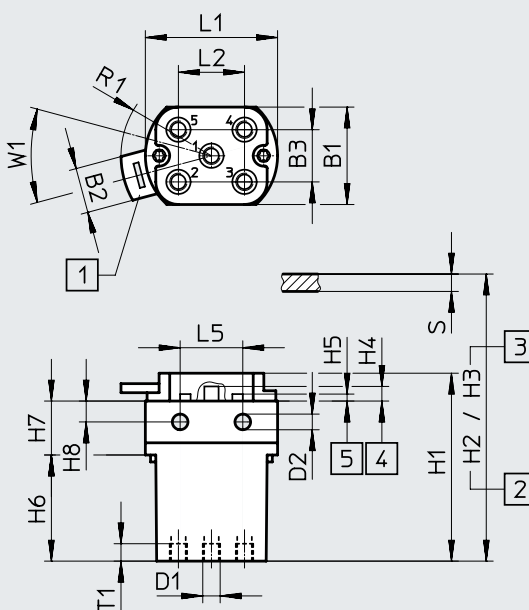
Download CAD-Daten → www.festo.com

SV-3-M5



- [1] Schnell-Rastkupplung für Betätigungsaufsätze
- [2] Einbaumaß für $\varnothing 22,5$
- [3] Einbaumaß für $\varnothing 30,5$
- [4] max. Hub
- [5] max. Öffnung s Dicke der Fronttafel

SV-5-M5-B



- [1] Schnell-Rastkupplung für Betätigungsaufsätze
- [2] Einbaumaß für $\varnothing 22,5$
- [3] Einbaumaß für $\varnothing 30,5$
- [4] max. Hub
- [5] max. Öffnung s Dicke der Fronttafel

	B1	B2	B3	B4	D1	D2 \varnothing	H1	H2	H3	H4 $\pm 0,2$	H5
SV-3-M5	28	13	8,2	8	M5	4,5	46	63,5	69,5	4,2	2
SV-5-M5-B			15	-			54	71,5	77,5		

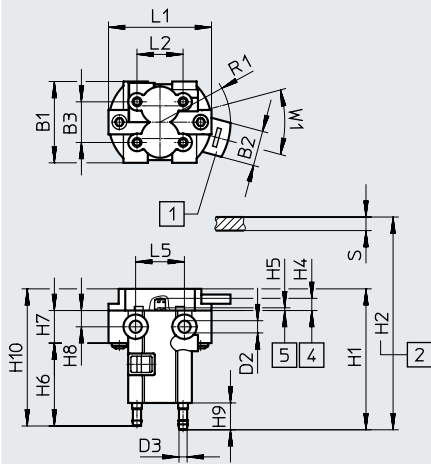
	H6	H7	H8	L1	L2	L3	L4	L5	R1	T1	W1
SV-3-M5	24	14	6	38	8	4	3,5	18	26	5	30°
SV-5-M5-B	30,5	15,5	9,5		19	-	-				

Datenblatt – Grundventile

Abmessungen – Grundventile

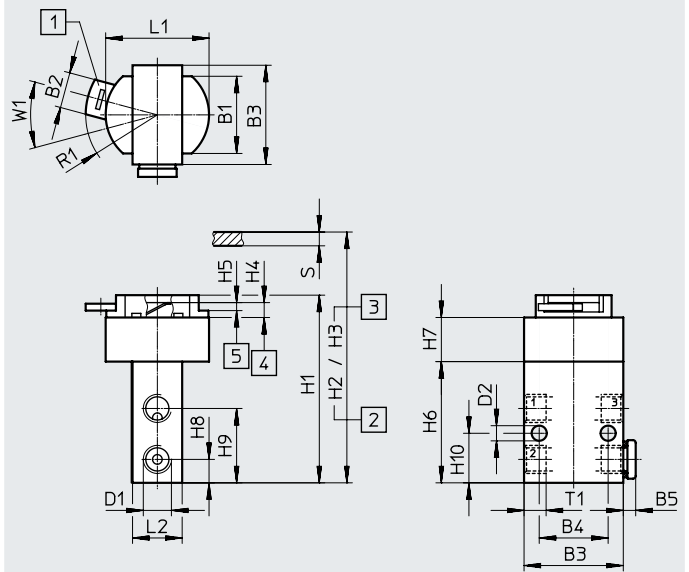
Download CAD-Daten → www.festo.com

SV/O-3-PK-3X2



- [1] Schnell-Rastkupplung für Betätigungsaufsätze
- [2] Einbaumaß für $\varnothing 22,5$
- [4] max. Hub
- [5] max. Öffnung s Dicke der Fronttafel

SVS-3-1/8, SVOS-3-1/8



- [1] Schnell-Rastkupplung für Betätigungsaufsätze
- [2] Einbaumaß für $\varnothing 22,5$
- [3] Einbaumaß für $\varnothing 30,5$
- [4] max. Hub
- [5] max. Öffnung s Dicke der Fronttafel

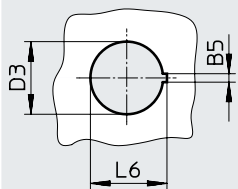
	B1	B2	B3	B4	B5	D1	D2 ∅	D3 ∅	H1	H2	H3	H4 ± 0,2
SV/O-3-PK-3X2	30	13	15	–	–	–	4,5	3	52	68,5	–	4,5
SVS-3-1/8 SVOS-3-1/8	28		36	25	4,5	G1/8	5,5	–	68	86	91	6

	H5 +0,4 -0,8	H6	H7	H8	H9	H10	L1	L2	L5	R1	T1	W1
SV/O-3-PK-3X2	1	30,6	12	6	9,9	50,6	38	17	18	26	–	30°
SVS-3-1/8 SVOS-3-1/8	2 ... 3	44	16	8,5	27	18	37,5	18	–		8	

Abmessungen

Download CAD-Daten → www.festo.com

Einbauöffnung (Schalttafel Ausschnitt)



	B5	D3	L6
Einbauöffnung, - $\varnothing 22,5$	2,6	22,3	23,5
Einbauöffnung, - $\varnothing 30,5$	3,1	30,3	31,5

Datenblatt

Bestellangaben				
Schaltzeichen	Beschreibung		Teile-Nr.	Typ
Betätigungsaufsätze Einbau-Ø 22,5 mm, Schutzart IP40				
	Drucktaster	schwarz	9289	T-22-SW
		gelb	9290	T-22-GE
		rot	9997	T-22-RT
	Wahlschalter	schwarz	9301	N-22-SW
			25261	NR-22-SWX2
	Kippschalter rastend	schwarz	9305	H-22-SW
	Kippschalter	schwarz	25749	H-22-SWX2
	Schlossschalter mit Schlüssel	schwarz	573107	Q-22-B
	Pilztaster	schwarz	9293	P-22-SW
	Schlag-Rasttaster	rot, nicht abschließbar	9297	PR-22-RT
		rot, abschließbar	573108	PRS-22-RT-B
Betätigungsaufsätze Einbau-Ø 30,5 mm, Schutzart IP40				
	Drucktaster	schwarz	9291	T-30-SW
		gelb	9292	T-30-GE
		rot	10014	T-30-RT
	Wahlschalter	schwarz	9302	N-30-SW
	Kippschalter	schwarz	9306	H-30-SW
	Schlossschalter mit Schlüssel	-	9304	Q-30
	Pilztaster	schwarz	9295	P-30-SW
	Schlag-Rasttaster	rot, nicht abschließbar	9298	PR-30-RT
		rot, abschließbar	9300	PRS-30-RT

Datenblatt

Bestellangaben				
Schaltzeichen	Beschreibung	Pneumatischer Anschluss	Teile-Nr.	Typ
Grundventile				
	3/2-Wegeventil, Ruhestellung geschlossen	M5	6817	SV-3-M5
	3/2-Wegeventil, Ruhestellung geschlossen	G1/8	10190	SVS-3-1/8
	3/2-Wegeventil, Ruhestellung offen	G1/8	10191	SVOS-3-1/8
	5/2-Wegeventil	M5	11914	SV-5-M5-B
	2x 3/2-Wegeventil, Ruhestellung geschlossen	PK-3	184135	SV/O-3-PK-3X2