

Filter-Regelventile MS-LFR, Baureihe MS

FESTO



★ Festo Kernprogramm
Löst 80 % Ihrer Automatisierungsaufgaben

Weltweit: Schnell verfügbar, auch langfristig
Gewohnt gut: Immer in Festo Qualität
Schnell zum Ziel: Einfache Auswahl

Das Festo Kernprogramm ist eine Vorauswahl der wichtigsten Funktionen und Produkte – Teil unseres gesamten Produktportfolios. Im Kernprogramm finden Sie das beste Preis-Leistungs-Verhältnis für Ihre Automatisierung.

Schauen Sie
nach dem
Stern!

Merkmale

Wartungsgeräte der Baureihe MS

Lösungen für jeden Einsatzfall

Breites Programm, hoch funktionale Komponenten und vielfältige Services: Mit der Baureihe MS bietet Festo ein ganzheitliches Konzept für Ihre Druckluftaufbereitung. Geeignet für einfache Standardanwendungen ebenso wie für anwendungsspezifische Lösungen mit höchsten Anforderungen an die Qualität.

Erhältlich als Einzelkomponente, vorkonfektionierte Kombination ab Lager, anwendungsspezifische Kombination oder einbaufertige Komplettlösung. Die fünf Baugrößen der Baureihe MS erzielen dabei höchste Durchflüsse bei geringem Platzbedarf.

CAD-Modelle und Konfigurator

Engineering Tools

Komfortable Hilfen zur Planung und Auswahl anwendungsspezifischer Einzelgeräte und Kombinationen. Mit dem Produktkonfigurator schnell und individuell konfigurieren und die Bestelldaten einfach übernehmen.

Auswahltool für die passende Wartungsgeräte-Kombination ohne Überdimensionierung und die richtige Luftreinheitsklasse: www.festo.com/engineering/wartungseinheit

Individuell kombinierbare Funktionsmodule

Druckregel-, Einschalt- und Druckaufbauventile mit Sicherheitsfunktion, Filter, Druck- und Durchflusssensoren, Trockner, Sensoren und Öler. Damit lässt sich für jede Aufgabe die passende Lösung zusammenstellen. Durch den modularen Aufbau sind die Komponenten frei miteinander kombinierbar. Ein einfaches Verbindungssystem erspart Zeit beim Austausch einzelner Module ohne Demontage der kompletten Kombination.

Auch sind viele Komponenten nach UL und ATEX zertifiziert.



Integrierte Sensorik

Druck- und Durchflusssensorik

Sicherheitsfunktionen

Druckaufbau- und Entlüftungsventile MS6-SV/MS9-SV

Energie sparen

Wartungsgeräte-Kombinationen MSE6

Intelligenter Größenmix



- Höchste Maschinenverfügbarkeit durch kontrollierte Prozesse
- Zuverlässige Druckluftaufbereitung und -versorgung der Anlage
- Integrierbar oder Stand-alone
- Einfach anschließbar durch M8/M12-Stecker

- Zuverlässiges und schnelles Entlüften von Anlagen bis zu Performance Level e, nach EN ISO 13849-1 zertifiziert
- Integrierte Druckaufbaufunktion

- Vollautomatische Überwachung und Regelung der Druckluftversorgung
- Automatische Absperrung der Druckluft im Stand-by-Betrieb
- Erkennung und Meldung von Leckagen
- Condition Monitoring von prozessrelevanten Daten

- Optimaler Durchfluss bei bis zu 18 % geringerer Baugröße
- Ausgezeichnete Energieeffizienz
- Kostenoptimierte Kombinationen – bis zu 30 % sparen!

Baugrößenunterschiede

Baugröße		MS4	MS6	MS9	MS12
Rastermaß	[mm]	40	62	90	124
Anschlussgrößen		G1/8, G1/4, G3/8	G1/4, G3/8, G1/2, G3/4	G1/2, G3/4, G1, G1 1/4, G1 1/2	G1, G1 1/4, G1 1/2, G2
Normalnenndurchfluss qnN ¹⁾	[l/min]	1800	6500	20000	22000

1) Am Beispiel Druckregelventil MS-LR

Merkmale

Hinweis

Information

Einen kurzen Überblick über das Produktprogramm Wartungsgeräte Baureihe MS liefern die folgenden Seiten.

Ausführliche Informationen und alle technischen Daten finden Sie in der Dokumentation zum entsprechenden Wartungsgerät.

Zubehör wie Anschlussplatten oder Befestigungswinkel können sowohl über den Konfigurator als auch separat bestellt werden.

Aufbau einer Wartungsgeräte-Kombination





Die Reihenfolge der einzelnen Wartungsgeräte innerhalb einer Kombination ist von Bedeutung in Hinblick auf Sicherheit und Funktionalität. Nicht jede Reihenfolge der Wartungsgeräte in Durchflussrichtung ist möglich. Sie unterliegt Einschränkungen und Regeln.

Sicher und bequem ist die Zusammenstellung der einzelnen Wartungsgeräte über den Konfigurator der Wartungsgeräte-Kombination MSB. Dieser kontrolliert die Einhaltung dieser Regeln. Als Ergebnis erhalten Sie eine komplett montierte Kombination, wenn nötig auch mit UL- oder ATEX-Zulassung.






Bei der Zusammenstellung einer Kombination aus einzeln konfigurierten und bestellten Wartungsgeräten müssen die nebenstehenden Punkte unbedingt eingehalten werden.

- Regler MS-LFR/LR/LRP/LRE sind in Durchflussrichtung nur mit gleichem oder fallendem Druckregelbereich zulässig
- Filter MS-LFR/LF/LFM/LFX sind in Durchflussrichtung nur mit steigender Filterfeinheit zulässig
- Öler MS-LOE sind in Durchflussrichtung vor einem Filter MS-LFR/LFM/LF/LFX, Wasserabscheider MS-LWS oder Membran-Lufttrockner MS-LDM1 nicht zulässig







- In Durchflussrichtung muss vor einem Aktivkohlfiter MS-LFX oder Membran-Lufttrockner MS-LDM1 ein Feinstfilter MS-LFM stehen
- Kein Durchflusssensor SFAM direkt nach einem Regler MS-LFR/LR, sondern Abzweigmodul MS-FRM dazwischen positionieren
- Druckaufbau- und Entlüftungsventil MS-SV muss das letzte Wartungsgerät in Durchflussrichtung sein

Produktprogramm Wartungsgeräte Baureihe MS								
Typ	Beschreibung	Baugröße	Pneumatischer Anschluss			Anschlussplatte mit Gewinde		
			Steckanschluss	Innengewinde		Anschlussplatte mit Gewinde		
			M	G	NPT	G	NPT	
Kombinationen								
Wartungsgeräte-Kombinationen MSB-FRC Datenblätter → Internet: msb								
	Kombinationen aus Filter-Regelventil und Öler	4	–	–	1/8, 1/4	–	–	–
		6	–	–	1/4, 3/8, 1/2	–	–	–
Wartungsgeräte-Kombinationen MSB Datenblätter → Internet: msb								
	7 Kombinationen, vordefiniert	4	–	–	1/4	–	–	–
		6	–	–	1/2	–	–	–
	Kombinationen frei konfigurierbar	4	–	–	1/8, 1/4	–	1/8, 1/4, 3/8	1/8, 1/4, 3/8
		6	–	–	1/4, 3/8, 1/2	–	1/4, 3/8, 1/2, 3/4	1/4, 3/8, 1/2, 3/4
		9	–	–	3/4, 1	3/4, 1	1/2, 3/4, 1, 1 1/4, 1 1/2	1/2, 3/4, 1, 1 1/4, 1 1/2
Wartungsgeräte-Kombinationen MSE6 Datenblätter → Internet: mse6								
	Kombinationen mit Feldbus-Anbindung zur Druck-, Durchfluss und Verbrauchserfassung	6	–	–	–	–	1/2	–








Merkmale

Produktprogramm Wartungsgeräte Baureihe MS								
Typ	Beschreibung	Bau- größe	Pneumatischer Anschluss			Anschlussplatte mit Gewinde		
			Steck- anschluss	M	G	NPT	G	NPT
Einzelgeräte								
Filter-Regelventile MS-LFR Datenblätter → Internet: ms-lfr								
	Filter und Druckregelventil in einem Gerät, Filterfeinheit 5 oder 40 µm	4	–	–	1/8, 1/4	–	1/8, 1/4, 3/8	1/8, 1/4, 3/8
		6	–	–	1/4, 3/8, 1/2	–	1/4, 3/8, 1/2, 3/4	1/4, 3/8, 1/2, 3/4
		9	–	–	3/4, 1	3/4, 1	1/2, 3/4, 1, 1 1/4, 1 1/2	1/2, 3/4, 1, 1 1/4, 1 1/2
		12	–	–	–	–	1, 1 1/4, 1 1/2, 2	–
Filter MS-LF Datenblätter → Internet: ms-lf								
	Filterfeinheit 5 oder 40 µm	4	–	–	1/8, 1/4	–	1/8, 1/4, 3/8	1/8, 1/4, 3/8
		6	–	–	1/4, 3/8, 1/2	–	1/4, 3/8, 1/2, 3/4	1/4, 3/8, 1/2, 3/4
		9	–	–	3/4, 1	3/4, 1	1/2, 3/4, 1, 1 1/4, 1 1/2	1/2, 3/4, 1, 1 1/4, 1 1/2
		12	–	–	–	–	1, 1 1/4, 1 1/2, 2	–
Fein- und Feinfilter MS-LFM Datenblätter → Internet: ms-lfm								
	Filterfeinheit 0,01 oder 1 µm	4	–	–	1/8, 1/4	–	1/8, 1/4, 3/8	1/8, 1/4, 3/8
		6	–	–	1/4, 3/8, 1/2	–	1/4, 3/8, 1/2, 3/4	1/4, 3/8, 1/2, 3/4
		9	–	–	3/4, 1	3/4, 1	1/2, 3/4, 1, 1 1/4, 1 1/2	1/2, 3/4, 1, 1 1/4, 1 1/2
		12	–	–	–	–	1, 1 1/4, 1 1/2, 2	–
Aktivkohlefilter MS-LFX Datenblätter → Internet: ms-lfx								
	Zur Entfernung von flüssigen und gasförmigen Ölbestandteilen	4	–	–	1/8, 1/4	–	1/8, 1/4, 3/8	1/8, 1/4, 3/8
		6	–	–	1/4, 3/8, 1/2	–	1/4, 3/8, 1/2, 3/4	1/4, 3/8, 1/2, 3/4
		9	–	–	3/4, 1	3/4, 1	1/2, 3/4, 1, 1 1/4, 1 1/2	1/2, 3/4, 1, 1 1/4, 1 1/2
		12	–	–	–	–	1, 1 1/4, 1 1/2, 2	–
Wasserabscheider MS-LWS Datenblätter → Internet: ms-lws								
	Befreit die Druckluft von Kondenswasser, wartungsfrei	6	–	–	1/4, 3/8, 1/2	–	1/4, 3/8, 1/2, 3/4	1/4, 3/8, 1/2, 3/4
		9	–	–	3/4, 1	3/4, 1	1/2, 3/4, 1, 1 1/4, 1 1/2	1/2, 3/4, 1, 1 1/4, 1 1/2
		12	–	–	–	–	1, 1 1/4, 1 1/2, 2	–





Merkmale

Produktprogramm Wartungsgeräte Baureihe MS								
Typ	Beschreibung	Bau- größe	Pneumatischer Anschluss			Anschlussplatte mit Gewinde		
			Steck- anschluss	Innengewinde		G		NPT
			M	G	NPT	G	NPT	
Einzelgeräte								
Druckregelventile MS-LR Datenblätter → Internet: ms-lr								
	Zur Einstellung des gewünschten Betriebsdruck, 4 Druckregelbereiche	4	–	–	1/8, 1/4	–	1/8, 1/4, 3/8	1/8, 1/4, 3/8
		6	–	–	1/4, 3/8, 1/2	–	1/4, 3/8, 1/2, 3/4	1/4, 3/8, 1/2, 3/4
		9	–	–	3/4, 1	3/4, 1	1/2, 3/4, 1, 1 1/4, 1 1/2	1/2, 3/4, 1, 1 1/4, 1 1/2
		12	–	–	–	–	1, 1 1/4, 1 1/2, 2	–
Druckregelventile MS-LRB Datenblätter → Internet: ms-lrb								
	Zum Aufbau einer Reglerbatterie mit voneinander unabhängigen Druckregelbereichen. Der Druckausgang ist vorn oder hinten.	4	–	–	1/4	–	1/8, 1/4, 3/8	–
		6	–	–	1/2	–	1/4, 3/8, 1/2, 3/4	–
Präzisions-Druckregelventile MS-LRP Datenblätter → Internet: ms-lrp								
	Zur präzisen Einstellung des gewünschten Betriebsdruck, 4 Druckregelbereiche, Druckhysterese 0,02 bar	6	–	–	1/4, 3/8, 1/2	–	1/4, 3/8, 1/2, 3/4	1/4, 3/8, 1/2, 3/4
Präzisions-Druckregelventile MS-LRPB Datenblätter → Internet: ms-lrpb								
	Zum Aufbau einer Reglerbatterie mit voneinander unabhängigen Druckregelbereichen. Der Druckausgang ist vorn oder hinten.	6	–	–	1/2	–	1/4, 3/8, 1/2, 3/4	–
Elektrik-Druckregelventile MS-LRE Datenblätter → Internet: ms-lre								
	Elektrisch verstellbares Druckregelventil, 4 Druckregelbereiche	6	–	–	1/4, 3/8, 1/2	–	1/4, 3/8, 1/2, 3/4	1/4, 3/8, 1/2, 3/4
Öler MS-LOE Datenblätter → Internet: ms-loe								
	Führt der Druckluft eine fein dosierbare Ölmenge zu. Der Ölnebelanteil ist proportional zur Durchflussmenge der Druckluft.	4	–	–	1/8, 1/4	–	1/8, 1/4, 3/8	1/8, 1/4, 3/8
		6	–	–	1/4, 3/8, 1/2	–	1/4, 3/8, 1/2, 3/4	1/4, 3/8, 1/2, 3/4
		9	–	–	3/4, 1	3/4, 1	1/2, 3/4, 1, 1 1/4, 1 1/2	1/2, 3/4, 1, 1 1/4, 1 1/2
		12	–	–	–	–	1, 1 1/4, 1 1/2, 2	–

Merkmale

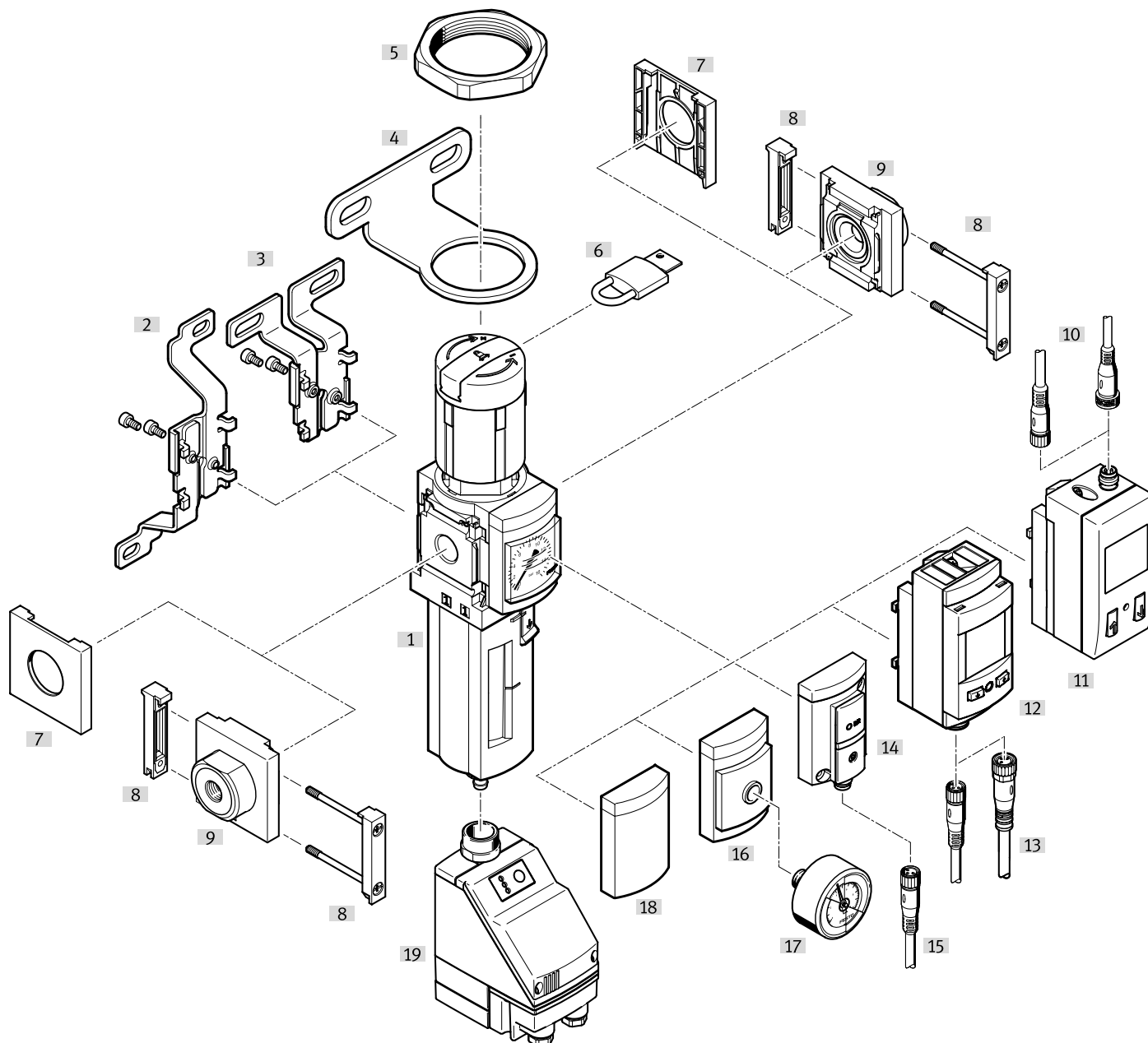
Produktprogramm Wartungsgeräte Baureihe MS								
Typ	Beschreibung	Bau- größe	Pneumatischer Anschluss					
			Steck- anschluss	Innengewinde			Anschlussplatte mit Gewinde	
			M	G	NPT	G	NPT	
Einzelgeräte								
Einschaltventile MS-EM Datenblätter → Internet: ms-em								
	Manuell betätigtes Einschaltventil zum Be- und Entlüften von pneumatischen Anlagen.	4	–	–	1/8, 1/4	–	1/8, 1/4, 3/8	1/8, 1/4, 3/8
		6	–	–	1/4, 3/8, 1/2	–	1/4, 3/8, 1/2, 3/4	1/4, 3/8, 1/2, 3/4
		9	–	–	3/4, 1	3/4, 1	1/2, 3/4, 1, 1 1/4, 1 1/2	1/2, 3/4, 1, 1 1/4, 1 1/2
		12	–	–	–	–	1, 1 1/4, 1 1/2, 2	–
Einschaltventile MS-EE Datenblätter → Internet: ms-ee								
	Elektrisch betätigtes Einschaltventil zum Be- und Entlüften von pneumatischen Anlagen.	4	–	–	1/8, 1/4	–	1/8, 1/4, 3/8	1/8, 1/4, 3/8
		6	–	–	1/4, 3/8, 1/2	–	1/4, 3/8, 1/2, 3/4	1/4, 3/8, 1/2, 3/4
		9	–	–	3/4, 1	3/4, 1	1/2, 3/4, 1, 1 1/4, 1 1/2	1/2, 3/4, 1, 1 1/4, 1 1/2
		12	–	–	–	–	1, 1 1/4, 1 1/2, 2	–
Druckaufbauventile MS-DL Datenblätter → Internet: ms-dl								
	Pneumatisch betätigtes Druckaufbauventil zum langsamen Belüften und zum Entlüften von pneumatischen Anlagen.	4	–	–	1/8, 1/4	–	1/8, 1/4, 3/8	1/8, 1/4, 3/8
		6	–	–	1/4, 3/8, 1/2	–	1/4, 3/8, 1/2, 3/4	1/4, 3/8, 1/2, 3/4
		12	–	–	–	–	1, 1 1/4, 1 1/2, 2	–
Druckaufbauventile MS-DE Datenblätter → Internet: ms-de								
	Elektrisch betätigtes Druckaufbauventil zum langsamen Belüften und zum Entlüften von pneumatischen Anlagen.	4	–	–	1/8, 1/4	–	1/8, 1/4, 3/8	1/8, 1/4, 3/8
		6	–	–	1/4, 3/8, 1/2	–	1/4, 3/8, 1/2, 3/4	1/4, 3/8, 1/2, 3/4
		12	–	–	–	–	1, 1 1/4, 1 1/2, 2	–
Druckaufbau- und Entlüftungsventile MS-SV Datenblätter → Internet: ms-sv								
	Zum sanften Druckaufbau und schnellen, sicheren Druckabbau in pneumatischen Leitungssystemen. Bis Kategorie 1, PL c.	6	–	–	1/2	–	1/4, 3/8, 1/2, 3/4	1/4, 3/8, 1/2, 3/4
		9	–	–	3/4, 1	3/4, 1	1/2, 3/4, 1, 1 1/4, 1 1/2	1/2, 3/4, 1, 1 1/4, 1 1/2
	Bis Kategorie 3, PL d. Bei optionalen Ausbau bis Kategorie 4, PL e.	6	–	–	1/2	–	1/4, 3/8, 1/2, 3/4	1/4, 3/8, 1/2, 3/4
	Bis Kategorie 4, PL e.	6	–	–	1/2	–	1/4, 3/8, 1/2, 3/4	–

Merkmale

Produktprogramm Wartungsgeräte Baureihe MS								
Typ	Beschreibung	Bau- größe	Pneumatischer Anschluss					
			Steck- anschluss	Innengewinde			Anschlussplatte mit Gewinde	
				M	G	NPT	G	NPT
Einzelgeräte								
Membran-Lufttrockner MS-LDM1 Datenblätter → Internet: ms-ldm								
	Verschleißfreier Membran-trockner mit Eigenluftverbrauch	4	–	–	1/8, 1/4	–	1/8, 1/4, 3/8	1/8, 1/4, 3/8
		6	–	–	1/4, 3/8, 1/2	–	1/4, 3/8, 1/2, 3/4	1/4, 3/8, 1/2, 3/4
Abzweigmodule MS-FRM Datenblätter → Internet: ms-frm								
	Luftverteiler mit 4 Anschlüssen	4	–	–	1/8, 1/4	–	1/8, 1/4, 3/8	–
		6	–	–	1/4, 3/8, 1/2	–	1/4, 3/8, 1/2, 3/4	–
		9	–	–	3/4, 1	3/4, 1	1/2, 3/4, 1, 1 1/4, 1 1/2	1/2, 3/4, 1, 1 1/4, 1 1/2
		12	–	–	–	–	1, 1 1/4, 1 1/2, 2	–
Verteilerblöcke MS-FRM-FRZ Datenblätter → Internet: ms-frm-frz								
	Luftverteiler mit 4 Anschlüssen und halber Rastermaßbreite	4	–	–	–	–	–	–
		6	–	–	–	–	–	–
Durchflusssensoren SFAM Datenblätter → Internet: sfam								
	Für absolute Durchflussinformationen und kumulierte Luftverbrauchs-messung	6	–	–	–	–	1/2	1/2
		9	–	–	–	–	1, 1 1/2	1, 1 1/2

Peripherieübersicht

Filter-Regelventil MS4/MS6-LFR



- Hinweis

Weiteres Zubehör:

- Modulverbinder für Kombination mit Baugröße MS4/MS6 oder Baugröße MS9
→ Internet: amv, rmv, armv
- Adapter für Montage an Profile
→ Internet: ipm-80, ipm-40-80, ipm-80-80

Peripherieübersicht

Befestigungselemente und Zubehör		Einzelgerät		Kombination		→ Seite/ Internet
		ohne Anschlussplatte	mit Anschlussplatte	ohne Anschlussplatte	mit Anschlussplatte	
[1]	Filter-Regelventil MS4/MS6-LFR					10
[2]	Befestigungswinkel MS4/6-WB	■	■	–	–	ms4-wb, ms6-wb
[3]	Befestigungswinkel MS4-WBM	■	■	–	–	ms4-wbm
[4]	Befestigungswinkel MS4/6-WR	■	■	–	–	ms4-wr, ms6-wr
[5]	Sechskantmutter MS4/6-WRS	■	■	■	■	ms4-wrs, ms6-wrs
[6]	Bügelschloss LRVS-D	■	■	■	■	54
[7]	Abdeckkappe MS4/6-END	■	–	■	–	ms4-end, ms6-end
[8]	Modulverbinder MS4/6-MV	–	■	■	■	ms4-mv, ms6-mv
[9]	Anschlussplatte-SET MS4/6-AG...	–	■	–	■	ms4-ag, ms6-ag
	Anschlussplatte-SET MS4/6-AQ...	–	■	–	■	ms4-aq, ms6-aq
[10]	Verbindungsleitung NEBU-M8...-LE3/NEBU-M12...-LE4	■	■	■	■	54
[11]	Drucksensor mit Anzeige AD1 ... AD4	■	■	■	■	28
[12]	Drucksensor mit LCD Anzeige AD11/AD12	■	■	■	■	28
[13]	Verbindungsleitung NEBU-M8...-LE4/NEBU-M12...-LE4	■	■	■	■	54
[14]	Drucksensor ohne Anzeige AD7 ... AD10	■	■	■	■	28
[15]	Verbindungsleitung NEBU-M8...-LE3	■	■	■	■	54
[16]	Adapter für EN-Manometer 1/8, 1/4 A8/A4	■	■	■	■	28
[17]	Manometer MA	■	■	■	■	54
[18]	Verschlussblende VS	■	■	■	■	28
[19]	Kondensatablass vollautomatisch, elektrisch ge- steuert E2, E3, E4	■	■	■	■	28
–	Befestigungswinkel MS4/6-WP/WPB/WPE/WPM	–	■	■	■	ms4-wp, ms6-wp

Typenschlüssel

001	Baureihe	
MS	MS-Reihe	
002	Baugröße	
4	Rastermaß 40 mm	
003	Funktion	
LFR	Filterregelventil	
004	Pneumatischer Anschluss	
1/8	Innengewinde G1/8	
1/4	Innengewinde G1/4	
AGA	Anschlussplatte G1/8	
AGB	Anschlussplatte G1/4	
AGC	Anschlussplatte G3/8	
AQK	Anschlussplatte NPT1/8	
AQN	Anschlussplatte NPT1/4	
AQP	Anschlussplatte NPT3/8	
005	Druckregelbereich [bar]	
D5	0,3 ... 4 bar	
D6	0,3 ... 7 bar	
D7	0,5 ... 12 bar	
006	Filterausführung	
C	5 µm	
E	40 µm	
007	Schale	
R	Kunststoffschale mit Kunststoffschutzkorb	
U	Metallschale	
008	Kondensatablass	
M	Manuell	
H	Halbautomatisch	
V	Automatisch	
009	Manometeralternativen	
	Ohne	
VS	Verschlussblende	
A8	Adapter für EN-Manometer 1/8, ohne Manometer	
A4	Adapter für EN-Manometer 1/4, ohne Manometer	
RG	Integriertes Manometer, Rot-Grün-Skala	
AD1	Drucksensor mit LCD-Anzeige, Stecker M8, PNP, 3-polig	
AD2	Drucksensor mit LCD-Anzeige, Stecker M8, NPN, 3-polig	
AD3	Drucksensor mit LCD-Anzeige, Stecker M12, PNP, 4-polig, Analogausgang 4 ... 20 mA	
AD4	Drucksensor mit LCD-Anzeige, Stecker M12, NPN, 4-polig, Analogausgang 4 ... 20 mA	
AD7	Drucksensor mit Schaltanzeige, Stecker M8, Schwellwertkomparator, PNP, NO	
AD8	Drucksensor mit Schaltanzeige, Stecker M8, Schwellwertkomparator, PNP, NC	
AD9	Drucksensor mit Schaltanzeige, Stecker M8, Fensterkomparator, PNP, NO	
AD10	Drucksensor mit Schaltanzeige, Stecker M8, Fensterkomparator, PNP, NC	
AD11	Drucksensor mit LCD-Anzeige, Stecker M12, 4-polig, IO-Link, PNP, NPN, 0 ... 10 V, 1 ... 5 V, 4 ... 20 mA	
AD12	Drucksensor mit LCD-Anzeige, Stecker M8, 4-polig, IO-Link, PNP, NPN, 0 ... 10 V, 1 ... 5 V, 4 ... 20 mA	

010	Alternative Manometerskalierung	
	Keine	
PSI	Psi	
MPa	MPa	
011	Sekundärentlüftung	
	Mit Sekundärentlüftung	
OS	Ohne Sekundärentlüftung	
012	Drehknopfalternative	
	Ohne	
LD	Langer Drehknopf	
013	Abschliessbarkeit	
	Ohne	
AS	Mit Zubehör abschliessbar	
E11	Mit integriertem Schloss	
014	Befestigungsart	
	Ohne Befestigungswinkel	
WR	Befestigungswinkel mit Rändelmutter am Reglerknopf	
WP	Befestigungswinkel Grundausführung	
WPM	Befestigungswinkel zum Einhängen der Wartungsgeräte	
WB	Befestigung zentral hinten (Wandmontage oben und unten), Anschlussplatten nicht notwendig	
WBM	Befestigung zentral hinten (Wandmontage oben), Anschlussplatten nicht notwendig	
015	Zulassung EU	
	Keine	
EX4	II 2GD nach EU-Ex-Schutz-Richtlinie (ATEX)	
016	Zulassung UL	
	Keine	
UL1	cULus ordinary location for Canada and USA	
017	Durchflussrichtung	
	Durchflussrichtung von links nach rechts	
Z	Durchflussrichtung von rechts nach links	

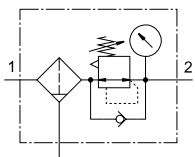
Typenschlüssel

001	Baureihe	
MS	MS-Reihe	
002	Baugröße	
6	Rastermaß 62 mm	
003	Funktion	
LFR	Filterregelventil	
004	Pneumatischer Anschluss	
1/8	Innengewinde G1/8	
1/4	Innengewinde G1/4	
AGA	Anschlussplatte G1/8	
AGB	Anschlussplatte G1/4	
AGC	Anschlussplatte G3/8	
AQK	Anschlussplatte NPT1/8	
AQN	Anschlussplatte NPT1/4	
AQP	Anschlussplatte NPT3/8	
005	Druckregelbereich [bar]	
D5	0,3 ... 4 bar	
D6	0,3 ... 7 bar	
D7	0,5 ... 12 bar	
006	Filterausführung	
C	5 µm	
E	40 µm	
007	Schale	
R	Kunststoffschale mit Kunststoffschutzkorb	
U	Metallschale	
008	Kondensatablass	
M	Manuell	
H	Halbautomatisch	
V	Automatisch	
009	Manometeralternativen	
	Ohne	
VS	Verschlussblende	
A8	Adapter für EN-Manometer 1/8, ohne Manometer	
A4	Adapter für EN-Manometer 1/4, ohne Manometer	
RG	Integriertes Manometer, Rot-Grün-Skala	
AD1	Drucksensor mit LCD-Anzeige, Stecker M8, PNP, 3-polig	
AD2	Drucksensor mit LCD-Anzeige, Stecker M8, NPN, 3-polig	
AD3	Drucksensor mit LCD-Anzeige, Stecker M12, PNP, 4-polig, Analogausgang 4 ... 20 mA	
AD4	Drucksensor mit LCD-Anzeige, Stecker M12, NPN, 4-polig, Analogausgang 4 ... 20 mA	
AD7	Drucksensor mit Schaltanzeige, Stecker M8, Schwellwertkomperator, PNP, NO	
AD8	Drucksensor mit Schaltanzeige, Stecker M8, Schwellwertkomperator, PNP, NC	
AD9	Drucksensor mit Schaltanzeige, Stecker M8, Fensterkomperator, PNP, NO	
AD10	Drucksensor mit Schaltanzeige, Stecker M8, Fensterkomperator, PNP, NC	
AD11	Drucksensor mit LCD-Anzeige, Stecker M12, 4-polig, IO-Link, PNP, NPN, 0 ... 10 V, 1 ... 5 V, 4 ... 20 mA	
AD12	Drucksensor mit LCD-Anzeige, Stecker M8, 4-polig, IO-Link, PNP, NPN, 0 ... 10 V, 1 ... 5 V, 4 ... 20 mA	

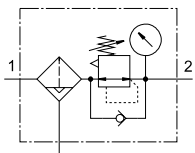
010	Alternative Manometerskalierung	
	Keine	
PSI	Psi	
MPA	MPa	
011	Sekundärentlüftung	
	Mit Sekundärentlüftung	
OS	Ohne Sekundärentlüftung	
012	Drehknopfalternative	
	Ohne	
LD	Langer Drehknopf	
013	Abschliessbarkeit	
	Ohne	
AS	Mit Zubehör abschliessbar	
E11	Mit integriertem Schloss	
014	Befestigungsart	
	Ohne Befestigungswinkel	
WR	Befestigungswinkel mit Rändelmutter am Reglerknopf	
WP	Befestigungswinkel Grundauführung	
WPM	Befestigungswinkel zum Einhängen der Wartungsgeräte	
WB	Befestigung zentral hinten (Wandmontage oben und unten), Anschlussplatten nicht notwendig	
WBM	Befestigung zentral hinten (Wandmontage oben), Anschlussplatten nicht notwendig	
015	Zulassung EU	
	Keine	
EX4	II 2GD nach EU-Ex-Schutz-Richtlinie (ATEX)	
016	Zulassung UL	
	Keine	
UL1	cULus ordinary location for Canada and USA	
017	Durchflussrichtung	
	Durchflussrichtung von links nach rechts	
Z	Durchflussrichtung von rechts nach links	

Datenblatt





Kondensatablass manuell drehend, mit Manometer



Kondensatablass halb- oder vollautomatisch, mit Manometer



In diesem Gerät sind Filter und Druckregelventil zu einer Einheit zusammengefasst. Der Sinterfilter mit Wasserabscheider befreit die Druckluft von Schmutz, Rohrsinter, Rost und Kondenswasser.

-  - Durchfluss
850 ... 7200 l/min
-  - Temperaturbereich
-10 ... +60 °C
-  - Betriebsdruck
0,8 ... 20 bar
-  - www.festo.com



- Gute Regelcharakteristik mit kleiner Hysterese und Primärdruckkompensation
- Gute Partikel- und Kondensatabscheidung
- Mit oder ohne Sekundärentlüftung lieferbar
- Hoher Durchfluss
- Direktgesteuertes Membran-Regelventil
- Vier Druckregelbereiche: 0,3 ... 4 bar, 0,3 ... 7 bar, 0,5 ... 12 bar und 0,5 ... 16 bar
- Betätigungssicherung zum Schutz der Einstellwerte vor Verstellung
- Rückstromoption zum Entlüften von Ausgang 2 zum Ausgang 1 bereits integriert
- Zwei Manometeranschlüsse für variablen Einbau
- Optionaler Drucksensor
- Optionale Gerätevariante EX4 zum Einsatz in explosionsgefährdeten Bereichen der Zonen 1, 2, 21 und 22
- Filtereinsätze wahlweise mit 5 µm oder 40 µm
- Neue Filterpatronen → 53

Allgemeine Technische Daten		MS4	MS6
Baugröße		MS4	MS6
Pneumatischer Anschluss 1, 2			
Innengewinde		G1/8 oder G1/4	G1/4, G3/8 oder G1/2
Anschlussplatte	[AG...]	G1/8, G1/4 oder G3/8	G1/4, G3/8, G1/2 oder G3/4
	[AQ...]	1/8 NPT, 1/4 NPT oder 3/8 NPT	1/4 NPT, 3/8 NPT, 1/2 NPT oder 3/4 NPT
Konstruktiver Aufbau		Filterregler mit/ohne Druckanzeige	
Reglerfunktion		Ausgangsdruck konstant, mit Rückstromverhalten, mit/ohne Sekundärentlüftung	
Befestigungsart		mit Zubehör	
		Leitungseinbau	
		Fronttafeleinbau	
Einbaulage		senkrecht ±5°	
Filterfeinheit	[µm]	5 40	
Luftreinheitsklasse am Ausgang		Druckluft nach ISO 85731:2010 [6:4:4] (Filterfeinheit 5 µm) Druckluft nach ISO 85731:2010 [7:4:4] (Filterfeinheit 40 µm)	
Schalenschutz		Kunststoffschutzkorb integriert als Metallschale	
Kondensatablass		manuell drehend halbautomatisch vollautomatisch - vollautomatisch, elektrisch gesteuert	
Betätigungssicherung		Drehknopf mit Arretierung, mit Zubehör schließbar Drehknopf mit integriertem Schloss	

† Hinweis: Dieses Produkt entspricht ISO 1179-1 und ISO 228-1.

Datenblatt

Allgemeine Technische Daten				
Baugröße		MS4	MS6	
Druckregelbereich	[D5] [bar]	0,3 ... 4		
	[D6] [bar]	0,3 ... 7		
	[D7] [bar]	0,5 ... 12 (0,5 ... 10 mit Drucksensor AD... oder mit Zulassung UL)		
	[D8] [bar]	–	0,5 ... 16 (0,5 ... 10 mit Zulassung UL)	
Max. Druckhysterese	[bar]	0,25		
Druckanzeige	mit Drucksensor für LCD-Anzeige Ausgangsdruck und elektrischem Ausgang			
	mit Drucksensor für Schaltanzeige Ausgangsdruck und elektrischem Ausgang			
	mit Manometer für Anzeige Ausgangsdruck			
	mit Manometer Rot-Grün-Skala für Anzeige Ausgangsdruck			
	G1/8 vorbereitet	–		
G1/4 vorbereitet				
Max. Kondensatmenge	[ml]	19 (mit Kunststoffschutzkorb)		38
		25 (mit Metallschale)		

Normalnenndurchfluss $q_{nN}^{1)}$ [l/min]					
Baugröße		MS4		MS6	
Pneumatischer Anschluss		G1/8	G1/4	G1/4	G3/8 G1/2
[D5] Druckregelbereich 0,3 ... 4 bar					
Filterfeinheit	5 μ m	900 ²⁾	1800 ²⁾	2000 ²⁾	5500 ²⁾ 6900 ²⁾
	40 μ m	1100 ²⁾	1900 ²⁾	2200 ²⁾	6000 ²⁾ 7200 ²⁾
[D6] Druckregelbereich 0,3 ... 7 bar					
Filterfeinheit	5 μ m	900	1500	2700	5000 5600
	40 μ m	1000	1700	2800	5700 6200
[D7] Druckregelbereich 0,5 ... 12 bar					
Filterfeinheit	5 μ m	850	1200	2200	3500 4000
	40 μ m	900	1500	2500	4000 4500
[D8] Druckregelbereich 0,5 ... 16 bar					
Filterfeinheit	5 μ m	–	–	2000	3300 3800
	40 μ m	–	–	2300	3500 4000

1) Gemessen bei $p_1 = 10$ bar und $p_2 = 6$ bar, $\Delta p = 1$ bar2) Gemessen bei $p_1 = 10$ bar und $p_2 = 3$ bar, $\Delta p = 1$ bar

† Zum einwandfreien Schließen des vollautomatischen Kondensatablasses müssen 125 l/min zur Verfügung stehen.

Datenblatt

Betriebs- und Umweltbedingungen							
Kondensatablass	manuell drehend		halbautomatisch		vollautomatisch		vollautomatisch, elektrisch gesteuert
Baugröße	MS4	MS6	MS4	MS6	MS4	MS6	MS6
Betriebsdruck [bar]	0,8 ... 14 (0,8 ... 10) ¹⁾	0,8 ... 20 (0,8 ... 10) ¹⁾	1,5 ... 12 (1,5 ... 10) ¹⁾	1,5 ... 12 (1,5 ... 10) ¹⁾	2 ... 12 (2 ... 10) ¹⁾	2 ... 12 (2 ... 10) ¹⁾	0,8 ... 16 (0,8 ... 10) ¹⁾
Betriebsmedium	Druckluft nach ISO 8573-1:2010 [-:4:-] Inerte Gase		Druckluft nach ISO 8573-1:2010 [-:4:-]		Druckluft nach ISO 8573-1:2010 [7:4:-]		Druckluft nach ISO 8573-1:2010 [-:4:-]
Umgebungstemperatur [°C]	-10 ... +60 (0 ... +50) ²⁾		+5 ... +60 (+5 ... +50) ²⁾		+5 ... +60 (+5 ... +50) ²⁾		+1 ... +60 (+1 ... +50) ²⁾
Mediumstemperatur [°C]	-10 ... +60 (0 ... +50) ²⁾		+5 ... +60 (+5 ... +50) ²⁾		+5 ... +60 (+5 ... +50) ²⁾		+1 ... +60 (+1 ... +50) ²⁾
Lagertemperatur [°C]	-10 ... +60		-10 ... +60		-10 ... +60		+1 ... +60
Korrosionsbeständigkeit KBK ³⁾	2						
Lebensmitteltauglichkeit ⁴⁾	siehe erweiterte Werkstoffinformation						-
Zulassung UL ⁴⁾	c UL us - Recognized (OL)						

1) Wert in Klammern gilt für MS4/MS6-LFR mit Zulassung UL.

2) Wert in Klammern gilt für MS4/MS6-LFR mit Drucksensor

3) Korrosionsbeständigkeitsklasse KBK 2 nach Festo Norm FN 940070

Mäßige Korrosionsbeanspruchung. Innenraumanwendung bei der Kondensation auftreten darf. Außenliegende sichtbare Teile mit vorrangig dekorativer Anforderung an die Oberfläche, die in direktem Kontakt zur umgebenden industrieüblichen Atmosphäre stehen.

4) Weitere Informationen www.festo.com/sp → Zertifikate.

ATEX	
Zulassung EU	[EX4]
ATEX-Kategorie Gas	II 2G
Ex-Zündschutzart Gas	Ex h IIC T6 Gb X
ATEX-Kategorie Staub	II 2D
Ex-Zündschutzart Staub	Ex h IIIC T60°C Db X
Ex-Umgebungstemperatur	+5 °C ≤ Ta ≤ +60 °C
CE-Zeichen (siehe Konformitätserklärung) ¹⁾	nach EU-Ex-Schutz-Richtlinie (ATEX)

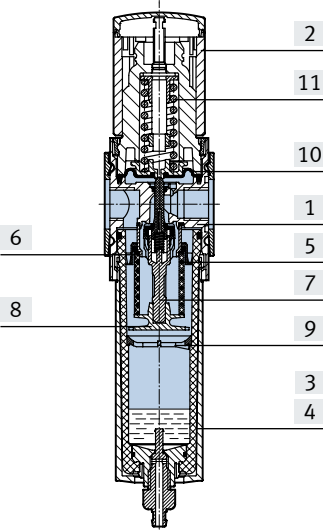
1) Weitere Informationen www.festo.com/sp → Zertifikate.

Gewichte [g]				
Baugröße	MS4		MS6	
Drehknopf	ohne integriertem Schloss	mit integriertem Schloss	ohne integriertem Schloss	mit integriertem Schloss
Filter-Regelventil mit Kunststoffschuttkorb	275	400	875	1145
Filter-Regelventil mit Metallschale	475	600	1087	1627
Filter-Regelventil mit Metallschale und Kondensatablass vollautomatisch, elektrisch gesteuert	-	-	1800	2070

Datenblatt

Werkstoffe

Funktionsschnitt



Filter-Regelventil

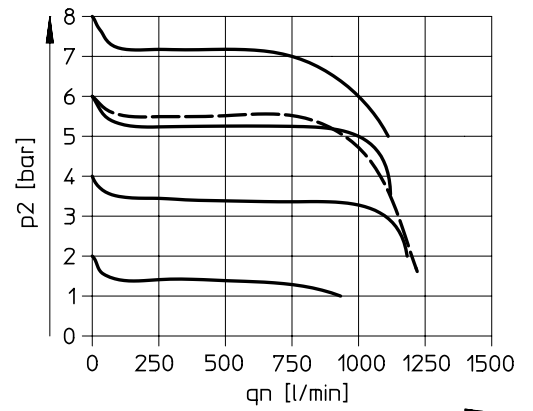
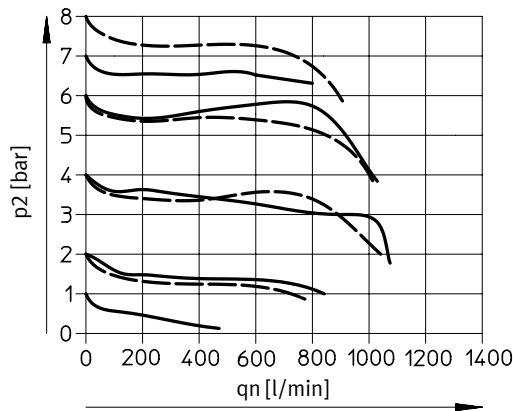
[1]	Gehäuse	Aluminium-Druckguss
[2]	Drehknopf	PA, POM
	Drehknopf mit integriertem Schloss	Aluminium
[3]	Kunststoffschutzkorb	PC
[4]	Metallschale	Aluminium-Knetlegierung, Aluminium-Druckguss
	Sichtscheibe	PA
[5]	Filterelement	PE
[6]	Drallscheibe	POM
[7]	Filterträger	POM
[8]	Trennteller	POM
[9]	Beruhigungsscheibe	POM
[10]	Membran	NBR
[11]	Feder	Stahl
-	Dichtungen	NBR
Werkstoff-Hinweis		RoHS konform
		Kupfer- und PTFE-frei nur mit Verschlussblende

Normaldurchfluss q_n in Abhängigkeit vom Ausgangsdruck p_2 ($p_1 = 10 \text{ bar}$)

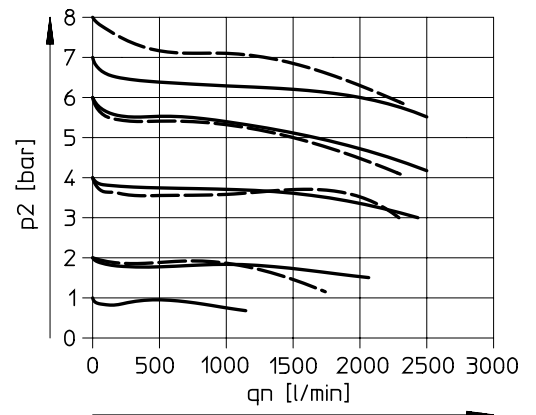
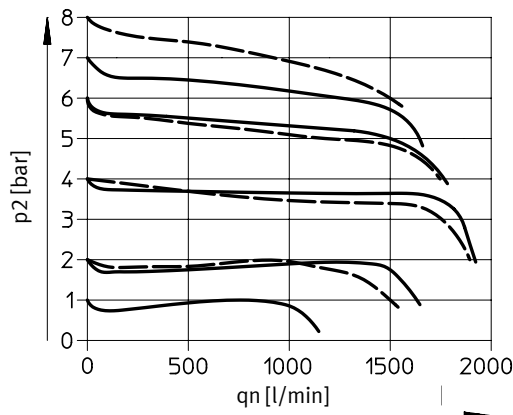
Filterfeinheit 5 μm

Filterfeinheit 40 μm

MS4-LFR-1/8



MS4-LFR-1/4



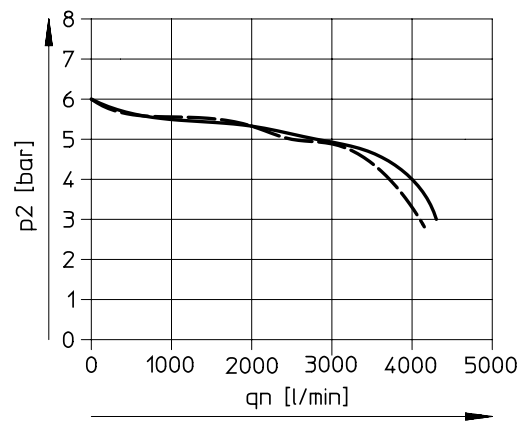
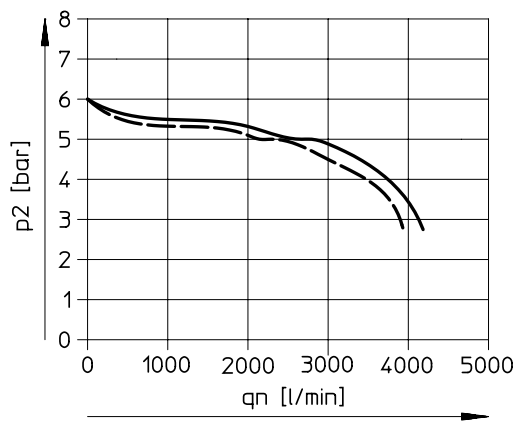
Datenblatt

Normaldurchfluss q_n in Abhängigkeit vom Ausgangsdruck p_2 ($p_1 = 10$ bar)

Filterfeinheit 5 μm

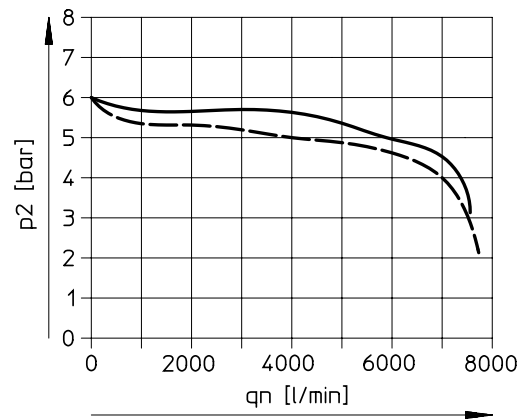
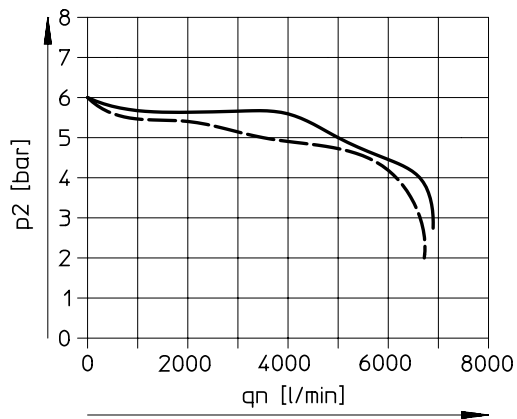
Filterfeinheit 40 μm

MS6-LFR-1/4



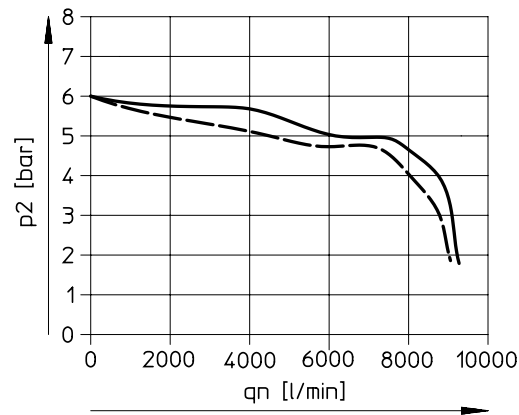
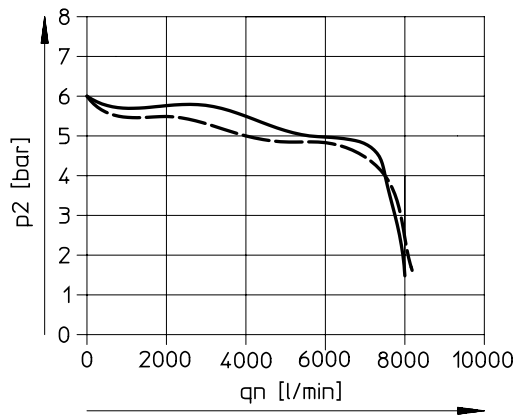
— D6: 0,3 ... 7 bar
 - - - D7: 0,5 ... 12 bar

MS6-LFR-3/8



— D6: 0,3 ... 7 bar
 - - - D7: 0,5 ... 12 bar

MS6-LFR-1/2



— D6: 0,3 ... 7 bar
 - - - D7: 0,5 ... 12 bar

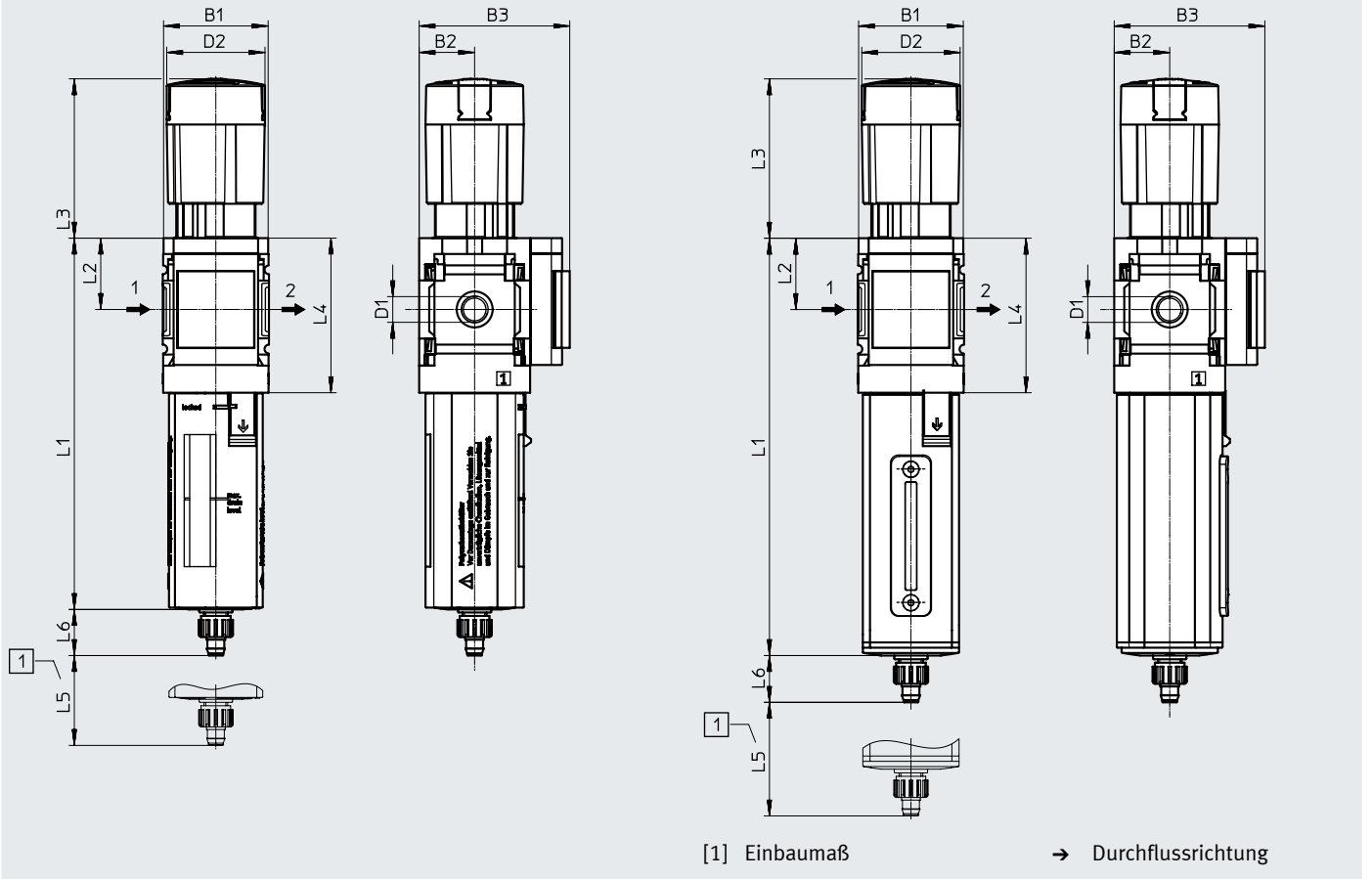
Datenblatt

Abmessungen – Grundtyp MS4-LFR

Download CAD-Daten → www.festo.com

- [] Integriertes MS-Manometer mit Standard-Skala
- [M] Kondensatablass manuell drehend
- [AS] Drehknopf mit Arretierung, mit Zubehör schließbar
- [R] Mit Kunststoffschutzkorb

[U] Mit Metallschale



[1] Einbaumaß

→ Durchflussrichtung

Typ	B1	B2	B3	D1	D2	L1		L2	L3	L4	L5	L6
						Kunststoffschutzkorb	Metallschale					
MS4-LFR-1/8	40	21	57	G1/8	37,2	140,6	158	27	60,2	58,5	≥25	17,7
MS4-LFR-1/4				G1/4								

† Hinweis: Dieses Produkt entspricht ISO 1179-1 und ISO 228-1.

Datenblatt

Abmessungen – Grundtyp MS6-LFR

Download CAD-Daten → www.festo.com

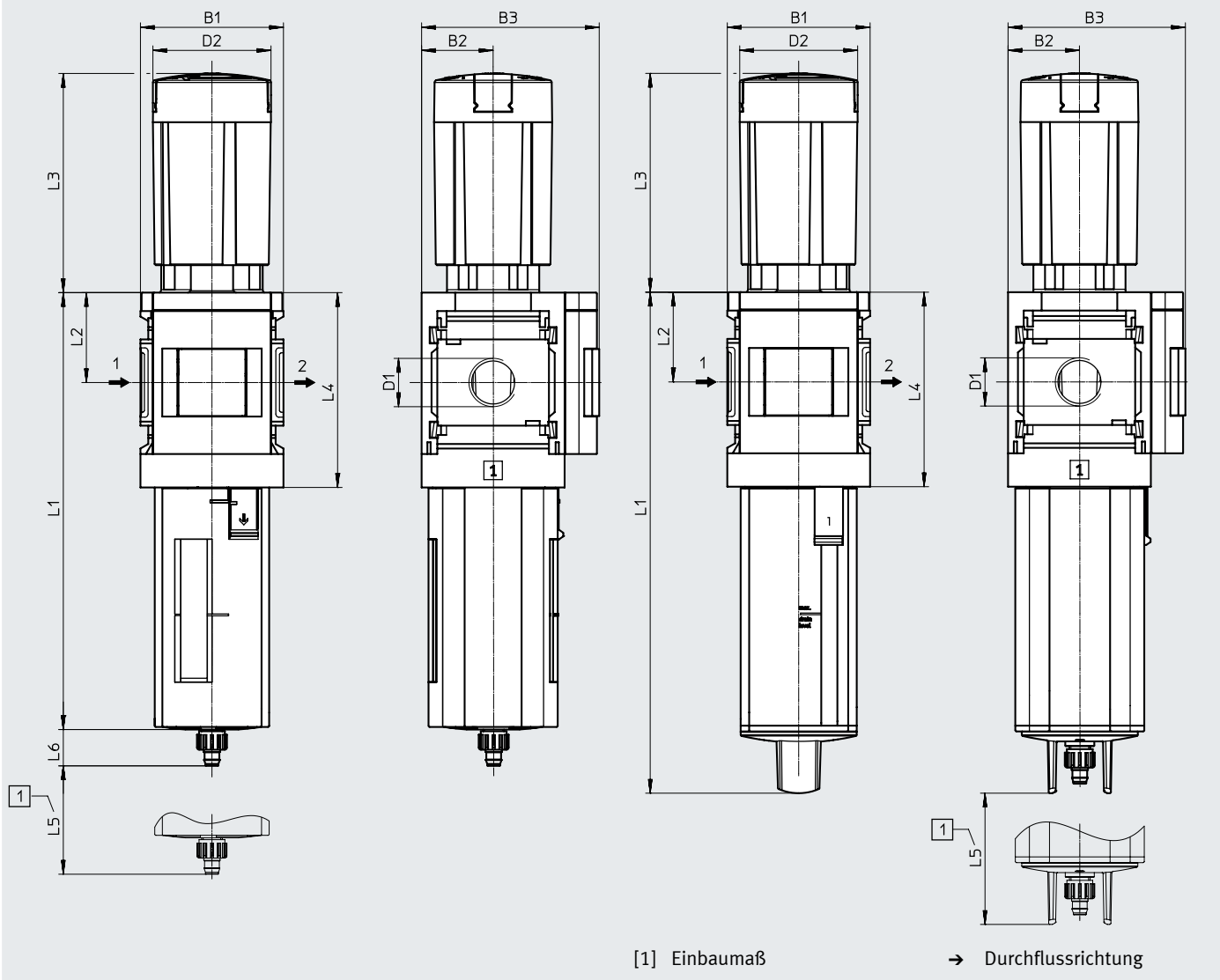
[] Integriertes MS-Manometer mit Standard-Skala

[M] Kondensatablass manuell drehend

[AS] Drehknopf mit Arretierung, mit Zubehör schließbar

[R] Mit Kunststoffschutzkorb

[U] Mit Metallschale



Typ	B1	B2	B3	D1	D2	L1		L2	L3	L4	L5	L6
						Kunststoff- schutzkorb	Metallschale					
MS6-LFR-1/4	62	31	77	G1/4	51,2	190	218	39	95,1	85	68	15,8
MS6-LFR-3/8				G3/8								
MS6-LFR-1/2				G1/2								

† Hinweis: Dieses Produkt entspricht ISO 1179-1 und ISO 228-1.

Datenblatt

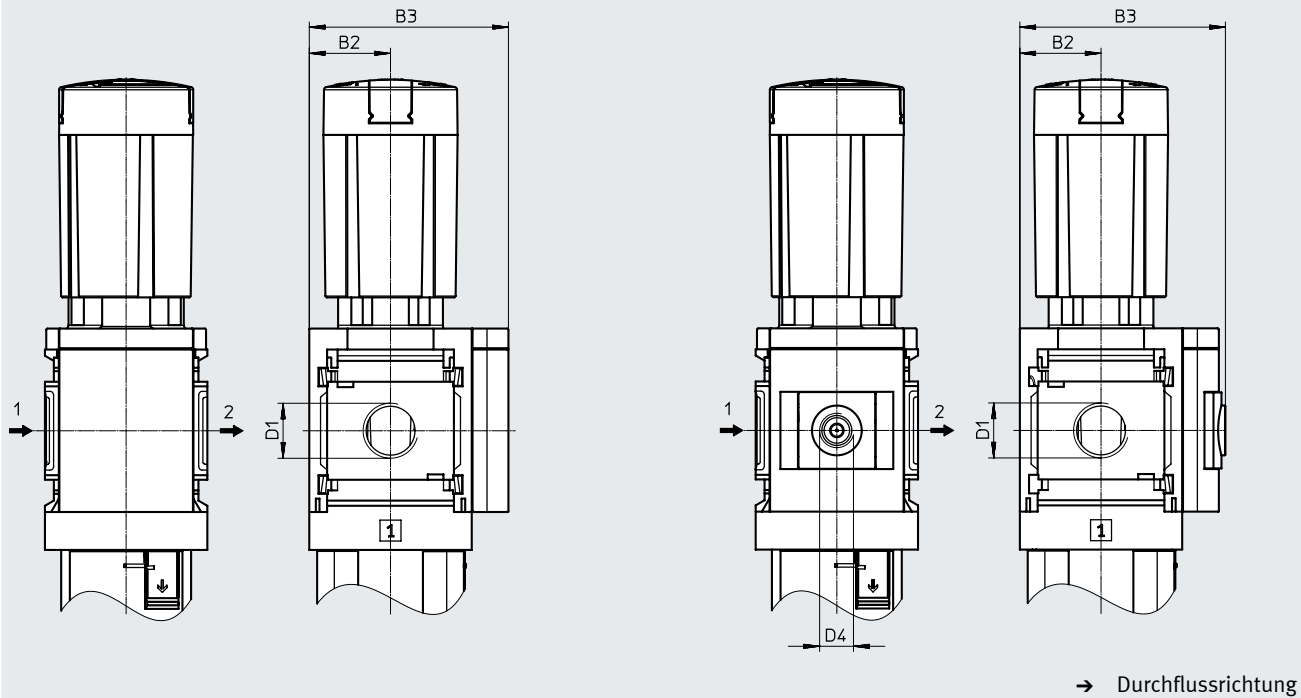
Abmessungen – Manometeralternativen

Download CAD-Daten → www.festo.com

[VS] Verschlussblende

[A8] Adapter für EN-Manometer 1/8, ohne Manometer

[A4] Adapter für EN-Manometer 1/4, ohne Manometer



Typ	B2	B3	D1	D4
MS4-LFR-1/8-...-VS	21	54	G1/8	-
MS4-LFR-1/4-...-VS			G1/4	
MS4-LFR-1/8-...-A8	21	58,5	G1/8	G1/8
MS4-LFR-1/4-...-A8			G1/4	
MS4-LFR-1/8-...-A4	21	58,5	G1/8	G1/4
MS4-LFR-1/4-...-A4			G1/4	
MS6-LFR-1/4-...-VS	31	76	G1/4	-
MS6-LFR-3/8-...-VS			G3/8	
MS6-LFR-1/2-...-VS			G1/2	
MS6-LFR-1/4-...-A4	31	78,5	G1/4	G1/4
MS6-LFR-3/8-...-A4			G3/8	
MS6-LFR-1/2-...-A4			G1/2	

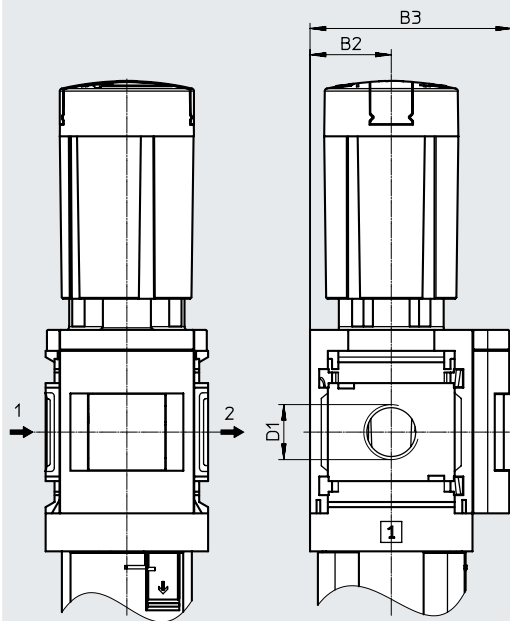
† Hinweis: Dieses Produkt entspricht ISO 1179-1 und ISO 228-1.

Datenblatt

Abmessungen – Manometeralternativen

Download CAD-Daten → www.festo.com

[RG] Integriertes MS-Manometer mit Rot-Grün-Skala



→ Durchflussrichtung

Typ	B2	B3	D1
MS4-LFR-1/8-...-RG	21	58,5	G1/8
MS4-LFR-1/4-...-RG			G1/4
MS6-LFR-1/4-...-RG	31	78,5	G1/4
MS6-LFR-3/8-...-RG			G3/8
MS6-LFR-1/2-...-RG			G1/2

† Hinweis: Dieses Produkt entspricht ISO 1179-1 und ISO 228-1.

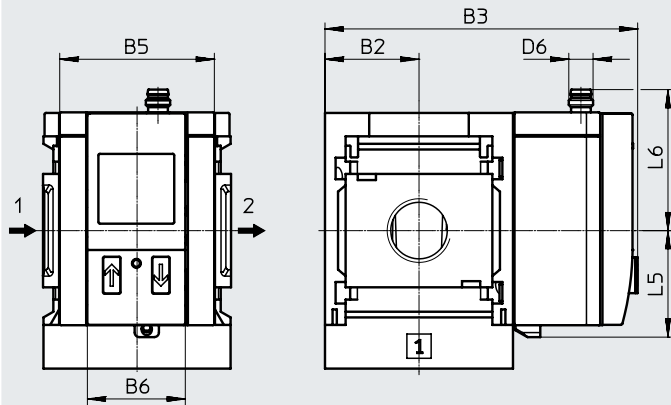
Datenblatt

Abmessungen – Manometeralternativen

Download CAD-Daten → www.festo.com

[AD1 ... AD4] Drucksensor mit LCD-Anzeige

Datenblätter → Internet: [sde1](#)



Variante AD1:
SDE1-D10-G2-MS-L-P1-M8 mit
3-poligem Stecker M8x1,
1 Schaltausgang PNP

Variante AD3:
SDE1-D10-G2-MS-L-PI-M12 mit
4-poligem Stecker M12x1,
1 Schaltausgang PNP und
4 ... 20 mA analog

Variante AD2:
SDE1-D10-G2-MS-L-N1-M8 mit
3-poligem Stecker M8x1,
1 Schaltausgang NPN

Variante AD4:
SDE1-D10-G2-MS-L-NI-M12 mit
4-poligem Stecker M12x1,
1 Schaltausgang NPN und
4 ... 20 mA analog

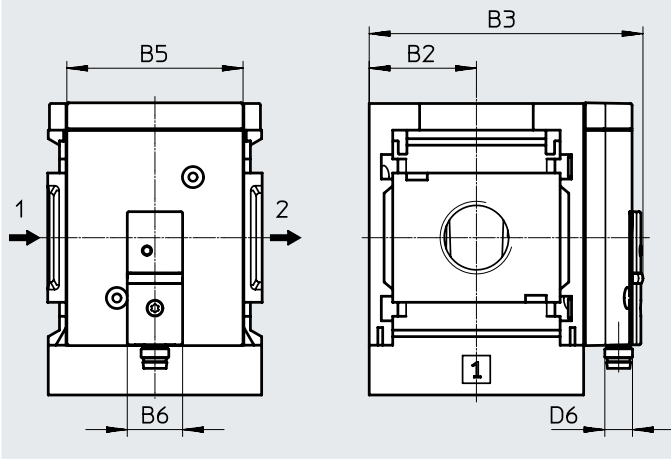
→ Durchflussrichtung

Typ	B2	B3	B5	B6	D6	L5	L6
MS4-LFR-...-AD1/AD2	21	82,6	32	32,3	M8x1	35,1	46,7
MS4-LFR-...-AD3/AD4	21	82,6	32	32,3	M12x1	35,1	55,8
MS6-LFR-...-AD1/AD2	31	103	51	32,3	M8x1	35,1	46,7
MS6-LFR-...-AD3/AD4	31	103	51	32,3	M12x1	35,1	55,8

† Hinweis: Dieses Produkt entspricht ISO 1179-1 und ISO 228-1.

[AD7 ... AD10] Drucksensor ohne LCD-Anzeige (nur Schaltanzeige)

Datenblätter → Internet: [sde5](#)



Variante AD7:
SDE5-D10-O-...-P-M8 mit 3-poli-
gem Stecker M8x1, Schwellwert-
komparator, 1 Schaltausgang
PNP, Schließer

Variante AD9:
SDE5-D10-O3-...-P-M8 mit
3-poligem Stecker M8x1, Fens-
terkomparator, 1 Schaltausgang
PNP, Schließer

Variante AD8:
SDE5-D10-C-...-P-M8 mit 3-poli-
gem Stecker M8x1, Schwellwert-
komparator, 1 Schaltausgang
PNP, Öffner

Variante AD10:
SDE5-D10-C3-...-P-M8 mit
3-poligem Stecker M8x1, Fens-
terkomparator, 1 Schaltausgang
PNP, Öffner

→ Durchflussrichtung

Typ	B2	B3	B5	B6	D6
MS4-LFR-...-AD7/AD8/AD9/AD10	21	59,1	32	16	M8x1
MS6-LFR-...-AD7/AD8/AD9/AD10	31	79,1	51	16	M8x1

† Hinweis: Dieses Produkt entspricht ISO 1179-1 und ISO 228-1.

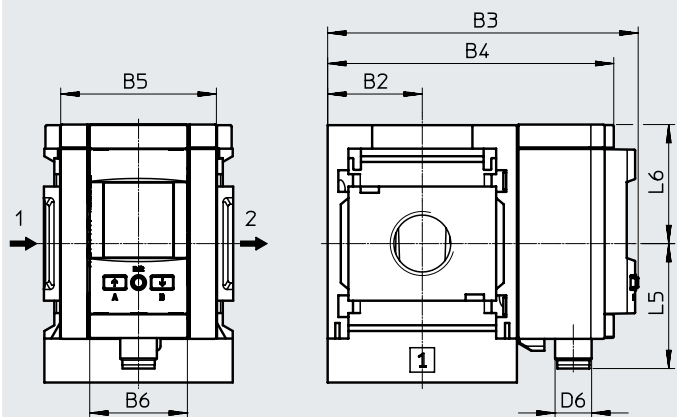
Datenblatt

Abmessungen – Manometeralternativen

[AD11/AD12] Drucksensor mit LCD-Anzeige

Download CAD-Daten → www.festo.com

Datenblätter → Internet: spau



Variante AD11:

SPAU-P10R-MS-L-PNLK-M12 mit Stecker M12, 4-polig, IO-Link, PNP, NPN, 0 ... 10 V, 1 ... 5 V, 4 ... 20 mA

Variante AD12:

SPAU-P10R-MS-L-PNLK-M8 mit Stecker M8, 4-polig, IO-Link, PNP, NPN, 0 ... 10 V, 1 ... 5 V, 4 ... 20 mA

→ Durchflussrichtung

Typ	B2	B3	B4	B5	B6	D6	L5	L6
MS4-LFR-...-AD11	21	81,2	73,3	32	32	M12x1	41,2	39
MS4-LFR-...-AD12	21	81,2	73,3	32	32	M8x1	37,9	39
MS6-LFR-...-AD11	31	101,8	93,7	51	32	M12x1	41,2	39
MS6-LFR-...-AD12	31	101,8	93,7	51	32	M8x1	37,9	39

† Hinweis: Dieses Produkt entspricht ISO 1179-1 und ISO 228-1.

Datenblatt

Abmessungen – Drehknopf

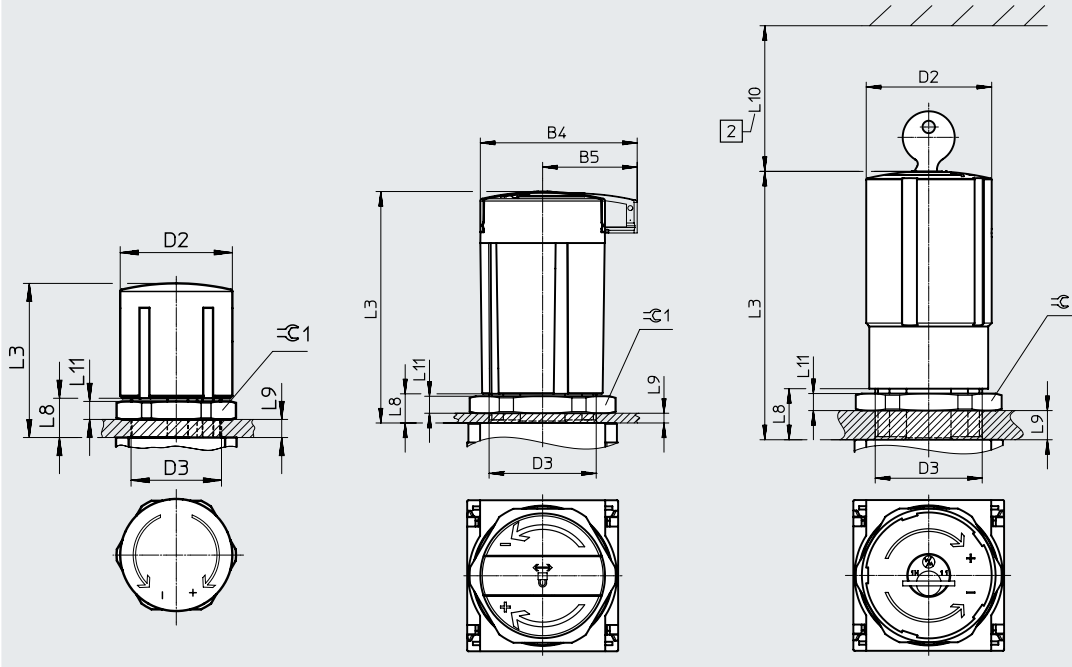
Download CAD-Daten → www.festo.com

Für Schalttafeleinbau oder Befestigung mit Sechskantmutter MS4/6-WRS (nicht im Lieferumfang enthalten)

[] Drehknopf mit Arretierung

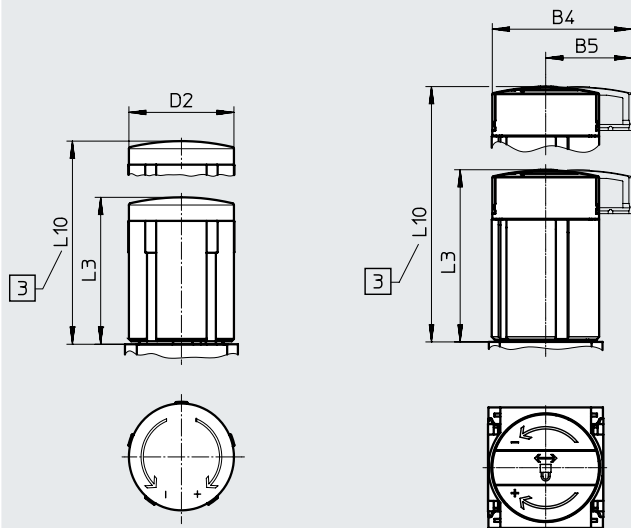
[AS] Drehknopf mit Arretierung, mit Zubehör schließbar

[E11] Drehknopf mit integriertem Schloss



[LD] Drehknopf lang mit Arretierung

[LD-AS] Drehknopf lang mit Arretierung, mit Zubehör schließbar



[2] Einbaumaß
 [3] Zur Druckeinstellung: Teleskopdrehknopf komplett ausziehen

Typ	B4	B5	D2	D3	L3	L8	L9	L10	L11	⊕ 1		
MS4-LFR...	-	-	37,2	M30x1,5	51,1	13	5	-	6	36		
MS4-LFR...-AS	48,6	30			60,2	13	5					
MS4-LFR...-E11	-	-			76	14	6					
MS4-LFR...-LD	-	-	-	-	51,1	-	-	76,8	-	-		
MS4-LFR...-LD-AS	48,6	30			60	-	-	85,7	-	-		
MS6-LFR...	-	-	51,2	M44x1	86	21	14	-	7	55		
MS6-LFR...-AS	64,4	38,8			95,1	12	5					
MS6-LFR...-E11	-	-			110	21	14				60	
MS6-LFR...-LD	-	-			-	-	86	-	-	139	-	-
MS6-LFR...-LD-AS	64,4	38,8					95,5	-	-	148,5	-	-

Datenblatt

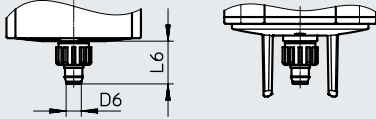
Abmessungen – Kondensatablass

Download CAD-Daten → www.festo.com

[M] Manuell drehend

MS4-...-R/U-M
MS6-...-R-M

MS6-...-U-M

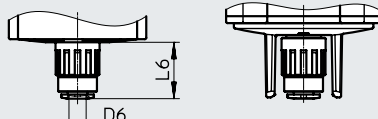


Stecknippel für Kunststoffschlauch
PUN(-H)-8x1,25

[H] Halbautomatisch

MS4-...-R/U-H
MS6-...-R-H

MS6-...-U-H

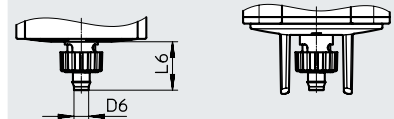


Steckanschluss für Kunststoffschlauch
PUN-6/PAN-6

[V] Vollautomatisch

MS4-...-R/U-V
MS6-...-R-V

MS6-...-U-V



Stecknippel für Kunststoffschlauch
PUN(-H)-8x1,25

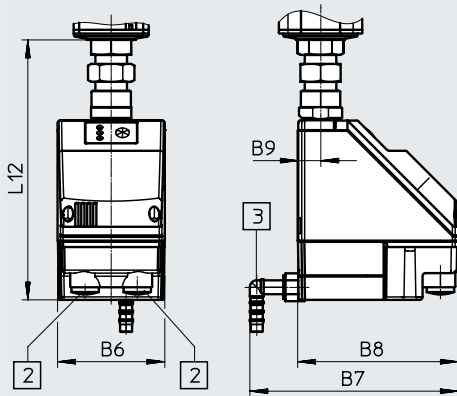
Typ	D6 ø	L6
Kunststoffschutzkorb R		
MS4-LFR-...-M	5,6	17,7
MS6-LFR-...-M		15,8
Metallschale U		
MS4-LFR-...-M	5,6	17,7
MS6-LFR-...-M		–

Typ	D6 ø	L6
Kunststoffschutzkorb R		
MS4-LFR-...-H	6,2	22,1
MS6-LFR-...-H		20,4
Metallschale U		
MS4-LFR-...-H	6,2	22,1
MS6-LFR-...-H		–

Typ	D6 ø	L6
Kunststoffschutzkorb R		
MS4-LFR-...-V	5,6	20,4
MS6-LFR-...-V		18,5
Metallschale U		
MS4-LFR-...-V	5,6	20,4
MS6-LFR-...-V		–

[E2]/[E3]/[E4] Vollautomatisch, elektrisch gesteuert

Datenblätter → Internet: pwea



Kondensatablass PWEA:

- [2] Elektrischer Anschluss:
Schraubklemme PG9
- [3] Anschluss 360° schwenkbar
für Kunststoffschlauch
PUN-H-12x2

Typ	B6	B7	B8	B9	L12
MS6-LFR-...-E2/E3/E4	72	140	108	15	174,5

Datenblatt

★ Kernprogramm

Bestellangaben

Druckregelbereich 0,3 ... 7 bar, Kunststoffschutzkorb, integriertes MS-Manometer mit Standard-Skala, Anzeigeeinheit [bar], Drehknopf mit Arretierung, mit Zubehör schließbar

Baugröße	Anschluss	Kondensatablass	Filterfeinheit 5 µm		Filterfeinheit 40 µm	
			Teile-Nr.	Typ	Teile-Nr.	Typ

Durchflussrichtung von links nach rechts

MS4	G1/4	manuell drehend	★ 529144	MS4-LFR-1/4-D6-CRM-AS	★ 529148	MS4-LFR-1/4-D6-ERM-AS
		vollautomatisch	★ 529146	MS4-LFR-1/4-D6-CRV-AS	★ 529150	MS4-LFR-1/4-D6-ERV-AS
MS6	G1/2	manuell drehend	★ 529176	MS6-LFR-1/2-D6-CRM-AS	★ 529180	MS6-LFR-1/2-D6-ERM-AS
		vollautomatisch	★ 529178	MS6-LFR-1/2-D6-CRV-AS	★ 529182	MS6-LFR-1/2-D6-ERV-AS

Bestellangaben

Druckregelbereich 0,5 ... 12 bar, Kunststoffschutzkorb, integriertes MS-Manometer mit Standard-Skala, Anzeigeeinheit [bar], Drehknopf mit Arretierung, mit Zubehör schließbar

Baugröße	Anschluss	Kondensatablass	Filterfeinheit 5 µm		Filterfeinheit 40 µm	
			Teile-Nr.	Typ	Teile-Nr.	Typ

Durchflussrichtung von links nach rechts

MS4	G1/4	manuell drehend	★ 529152	MS4-LFR-1/4-D7-CRM-AS	★ 529156	MS4-LFR-1/4-D7-ERM-AS
		vollautomatisch	★ 529154	MS4-LFR-1/4-D7-CRV-AS	★ 529158	MS4-LFR-1/4-D7-ERV-AS
MS6	G1/2	manuell drehend	★ 529184	MS6-LFR-1/2-D7-CRM-AS	★ 529188	MS6-LFR-1/2-D7-ERM-AS
		vollautomatisch	★ 529186	MS6-LFR-1/2-D7-CRV-AS	★ 529190	MS6-LFR-1/2-D7-ERV-AS

Bestellangaben

Druckregelbereich 0,5 ... 12 bar, integriert als Metallschale, integriertes MS-Manometer mit Standard-Skala, Anzeigeeinheit [bar], Drehknopf mit Arretierung, mit Zubehör schließbar

Baugröße	Anschluss	Kondensatablass	Filterfeinheit 5 µm		Filterfeinheit 40 µm	
			Teile-Nr.	Typ	Teile-Nr.	Typ

Durchflussrichtung von links nach rechts

MS4	G1/4	manuell drehend	–	–	★ 535724	MS4-LFR-1/4-D7-EUM-AS
		vollautomatisch	★ 535720	MS4-LFR-1/4-D7-CUV-AS	★ 535722	MS4-LFR-1/4-D7-EUV-AS
MS6	G1/2	manuell drehend	★ 530338	MS6-LFR-1/2-D7-CUM-AS	★ 529192	MS6-LFR-1/2-D7-EUM-AS
		vollautomatisch	★ 530340	MS6-LFR-1/2-D7-CUV-AS	★ 529194	MS6-LFR-1/2-D7-EUV-AS

Festo Kernprogramm



In der Regel versandbereit in 24 h ab Werk



In der Regel versandbereit in 5 Tagen ab Werk

Datenblatt

Bestellangaben

Druckregelbereich 0,3 ... 7 bar, Kunststoffschutzkorb, integriertes MS-Manometer mit Standard-Skala, Anzeigeeinheit [bar], Drehknopf mit Arretierung, mit Zubehör schließbar

Baugröße	Anschluss	Kondensatablass	Filterfeinheit 5 µm		Filterfeinheit 40 µm	
			Teile-Nr.	Typ	Teile-Nr.	Typ
Durchflussrichtung von links nach rechts						
MS4	G1/8	manuell drehend	529160	MS4-LFR-1/8-D6-CRM-AS	529164	MS4-LFR-1/8-D6-ERM-AS
		vollautomatisch	529162	MS4-LFR-1/8-D6-CRV-AS		MS4-LFR-1/8-D6-ERV-AS
MS6	G1/4	manuell drehend	529196	MS6-LFR-1/4-D6-CRM-AS	529200	MS6-LFR-1/4-D6-ERM-AS
		vollautomatisch	–	–	529202	MS6-LFR-1/4-D6-ERV-AS
	G3/8	manuell drehend	529216	MS6-LFR-3/8-D6-CRM-AS	529220	MS6-LFR-3/8-D6-ERM-AS
		vollautomatisch	529218	MS6-LFR-3/8-D6-CRV-AS	529222	MS6-LFR-3/8-D6-ERV-AS
Durchflussrichtung von rechts nach links						
MS4	G1/4	manuell drehend	529145	MS4-LFR-1/4-D6-CRM-AS-Z	529149	MS4-LFR-1/4-D6-ERM-AS-Z
		vollautomatisch	–	–	529151	MS4-LFR-1/4-D6-ERV-AS-Z
MS6	G3/8	vollautomatisch	529219	MS6-LFR-3/8-D6-CRV-AS-Z	–	–
	G1/2	manuell drehend	529177	MS6-LFR-1/2-D6-CRM-AS-Z	529181	MS6-LFR-1/2-D6-ERM-AS-Z
		vollautomatisch	–	–	529183	MS6-LFR-1/2-D6-ERV-AS-Z

Datenblatt

Bestellangaben

Druckregelbereich 0,5 ... 12 bar, Kunststoffschutzkorb, integriertes MS-Manometer mit Standard-Skala, Anzeigeeinheit [bar], Drehknopf mit Arretierung, mit Zubehör schließbar

Baugröße	Anschluss	Kondensatablass	Filterfeinheit 5 µm		Filterfeinheit 40 µm	
			Teile-Nr.	Typ	Teile-Nr.	Typ

Durchflussrichtung von links nach rechts

MS4	G1/8	manuell drehend	529168	MS4-LFR-1/8-D7-CRM-AS		529172	MS4-LFR-1/8-D7-ERM-AS
		vollautomatisch	529170	MS4-LFR-1/8-D7-CRV-AS		529174	MS4-LFR-1/8-D7-ERV-AS
MS6	G1/4	manuell drehend	529204	MS6-LFR-1/4-D7-CRM-AS		529208	MS6-LFR-1/4-D7-ERM-AS
		vollautomatisch	529206	MS6-LFR-1/4-D7-CRV-AS		529210	MS6-LFR-1/4-D7-ERV-AS
	G3/8	manuell drehend	529224	MS6-LFR-3/8-D7-CRM-AS		529228	MS6-LFR-3/8-D7-ERM-AS
		vollautomatisch	529226	MS6-LFR-3/8-D7-CRV-AS		529230	MS6-LFR-3/8-D7-ERV-AS

Durchflussrichtung von rechts nach links

MS4	G1/4	manuell drehend	529153	MS4-LFR-1/4-D7-CRM-AS-Z		529157	MS4-LFR-1/4-D7-ERM-AS-Z
		vollautomatisch	529155	MS4-LFR-1/4-D7-CRV-AS-Z		529159	MS4-LFR-1/4-D7-ERV-AS-Z
MS6	G1/4	manuell drehend	529205	MS6-LFR-1/4-D7-CRM-AS-Z		-	-
		G1/2	manuell drehend	529185		MS6-LFR-1/2-D7-CRM-AS-Z	529189
	vollautomatisch		529187	MS6-LFR-1/2-D7-CRV-AS-Z		529191	MS6-LFR-1/2-D7-ERV-AS-Z

Bestellangaben

Druckregelbereich 0,5 ... 12 bar, integriert als Metallschale, integriertes MS-Manometer mit Standard-Skala, Anzeigeeinheit [bar], Drehknopf mit Arretierung, mit Zubehör schließbar

Baugröße	Anschluss	Kondensatablass	Filterfeinheit 5 µm		Filterfeinheit 40 µm	
			Teile-Nr.	Typ	Teile-Nr.	Typ

Durchflussrichtung von links nach rechts

MS6	G3/8	manuell drehend	-	-		529232	MS6-LFR-3/8-D7-EUM-AS
		vollautomatisch	530348	MS6-LFR-3/8-D7-CUV-AS		529234	MS6-LFR-3/8-D7-EUV-AS

Bestellangaben – Produktbaukasten

Bestelltabelle							
Rastermaß	[mm]	40	62	Bedingun- gen	Code	Eintrag Code	
Baukasten-Nr.	526489		526490				
Baureihe	Standard				MS	MS	
Baugröße	4	6			...		
Funktion	Filter-Regelventil				-LFR	-LFR	
Pneumatischer Anschluss	Innengewinde G1/8	–		[1]	-1/8		
	Innengewinde G1/4	Innengewinde G1/4		[1]	★ -1/4		
	–	Innengewinde G3/8		[1]	-3/8		
	–	Innengewinde G1/2		[1]	★ -1/2		
	Anschlussplatte G1/8	–			-AGA		
	Anschlussplatte G1/4	Anschlussplatte G1/4			★ -AGB		
	Anschlussplatte G3/8	Anschlussplatte G3/8			-AGC		
	–	Anschlussplatte G1/2			★ -AGD		
	–	Anschlussplatte G3/4			-AGE		
	Anschlussplatte 1/8 NPT	–		[1]	-AQK		
	Anschlussplatte 1/4 NPT	Anschlussplatte 1/4 NPT		[1]	-AQN		
	Anschlussplatte 3/8 NPT	Anschlussplatte 3/8 NPT		[1]	-AQP		
	–	Anschlussplatte 1/2 NPT		[1]	-AQR		
	–	Anschlussplatte 3/4 NPT		[1]	-AQS		
Druckregelbereich	0,3 ... 4 bar				★ -D5		
	0,3 ... 7 bar				★ -D6		
	0,5 ... 12 bar				★ -D7		
	–	0,5 ... 16 bar		[1]	-D8		
Filterfeinheit	40 µm				★ -E		
	5 µm				★ -C		
Schale	Kunststoffschale mit Kunststoffschutzkorb				★ -R		
	Metallschale				-U		
Kondensatablass	manuell				★ -M		
	halbautomatisch (P1 max. 12 bar)			[2]	-H		
	vollautomatisch (P1 max. 12 bar)			[2]	★ -V		
	extern, voll- automatisch, elektrisch	–	115 V AC, Anschlussklemmen		[1][3]	-E2	
		–	230 V AC, Anschlussklemmen		[1][3]	-E3	
		–	24 V DC, Anschlussklemmen		[1][3]	-E4	

[1] 1/8, 1/4, 3/8, 1/2, AQK, AQN, AQP, AQR, AQS, D8, E2, E3, E4, AD1 ... AD4, AD7 ... AD10, AD11/AD2, E11, WPM

[2] H, V Nicht mit Druckregelbereich D8.

[3] E2, E3, E4 Nur mit Metallschale U.



Bestellangaben – Produktbaukasten

Bestelltabelle		40	62	Bedingun- gen	Code	Eintrag Code
Rastermaß	[mm]					
Manometeralternativen	MS-Manometer				★	
	Verschlussblende				★ -VS	
	Adapter für EN-Manometer 1/8, ohne Ma- nometer		–			-A8
	Adapter für EN-Manometer 1/4, ohne Manometer					-A4
	Integriertes Manometer, Rot-Grün-Skala			[4]		-RG
	Drucksensor mit LCD-Anzeige, Stecker M8, 1 Schaltausgang PNP, 3-polig			[1][5]		-AD1
	Drucksensor mit LCD-Anzeige, Stecker M8, 1 Schaltausgang NPN, 3-polig			[1][5]		-AD2
	Drucksensor mit LCD-Anzeige, Stecker M12, 1 Schaltausgang PNP, 4-polig, Analogaus- gang 4 ... 20 mA			[1][5]		-AD3
	Drucksensor mit LCD-Anzeige, Stecker M12, 1 Schaltausgang NPN, 4-polig, Analogaus- gang 4 ... 20 mA			[1][5]		-AD4
	Drucksensor mit Schaltanzeige, Stecker M8, Schwellwertkomparator, PNP, NO			[1][5]		-AD7
	Drucksensor mit Schaltanzeige, Stecker M8, Schwellwertkomparator, PNP, NC			[1][5]		-AD8
	Drucksensor mit Schaltanzeige, Stecker M8, Fensterkomparator, PNP, NO			[1][5]		-AD9
	Drucksensor mit Schaltanzeige, Stecker M8, Fensterkomparator, PNP, NC			[1][5]		-AD10
	Drucksensor mit LCD Anzeige, Stecker M12, 4-polig, IO-Link, PNP, NPN, 0 ... 10 V, 1 ... 5 V, 4 ... 20 mA			[1][5]		-AD11
Drucksensor mit LCD Anzeige, Stecker M8, 4-polig, IO-Link, PNP, NPN, 0 ... 10 V, 1 ... 5 V, 4 ... 20 mA			[1][5]		-AD12	
Alternative Manometerskalierung	MS-Manometer, bar				★	
	psi			[6]		-PSI
	MPa			[6]		-MPA
Sekundärentlüftung	Mit Sekundärentlüftung				★	
	Ohne Sekundärentlüftung					-OS
Drehknopf	Standard				★	
	Langer Drehknopf			[7]		-LD
Abschließbarkeit	Ohne				★	
	Mit Zubehör abschließbar				★	-AS
	Mit integriertem Schloss			[1]		-E11
Befestigungsart	Ohne Befestigungswinkel				★	
	Befestigungswinkel mit Rändelmutter für Reglerkopf			[8]		★ -WR
	Befestigungswinkel Grundausführung			[9]		-WP
	Befestigungswinkel zum Einhängen der Wartungsgeräte			[1][9]		-WPM
	Befestigungswinkel zentral hinten (Wandmontage oben und unten), Anschlussplatten nicht notwendig					★ -WB
	Befestigungswinkel zentral hinten (Wand- montage oben), Anschlussplatten nicht notwendig		–			-WBM
Zulassung EU	Keine				★	
	II 2GD nach EU-Ex-Schutz-Richtlinie (ATEX)					-EX4
Zulassung UL	Keine				★	
	cULus, ordinary location for Canada and USA					-UL1
Durchflussrichtung	Durchflussrichtung von links nach rechts				★	
	Durchflussrichtung von rechts nach links					-Z

- [4] RG Alternative Manometerskalierung PSI dient nur als Hilfsskala.
 [5] AD1 ... AD4, Messbereich max. 10 bar.
 AD7 ... AD10, Nicht mit Druckregelbereich D8.
 AD11/AD12
 [6] PSI, MPA Nicht mit Manometeralternativen VS, A8, A4, AD1 ... AD4, AD7 ... AD10.
 [7] LD Nicht mit Abschließbarkeit E11.
 [8] WR Nicht mit langem Drehknopf LD.
 [9] WP, WPM Nur mit Anschlussplatte AGA, AGB, AGC, AGD, AGE, AQP, AQR oder AQS.

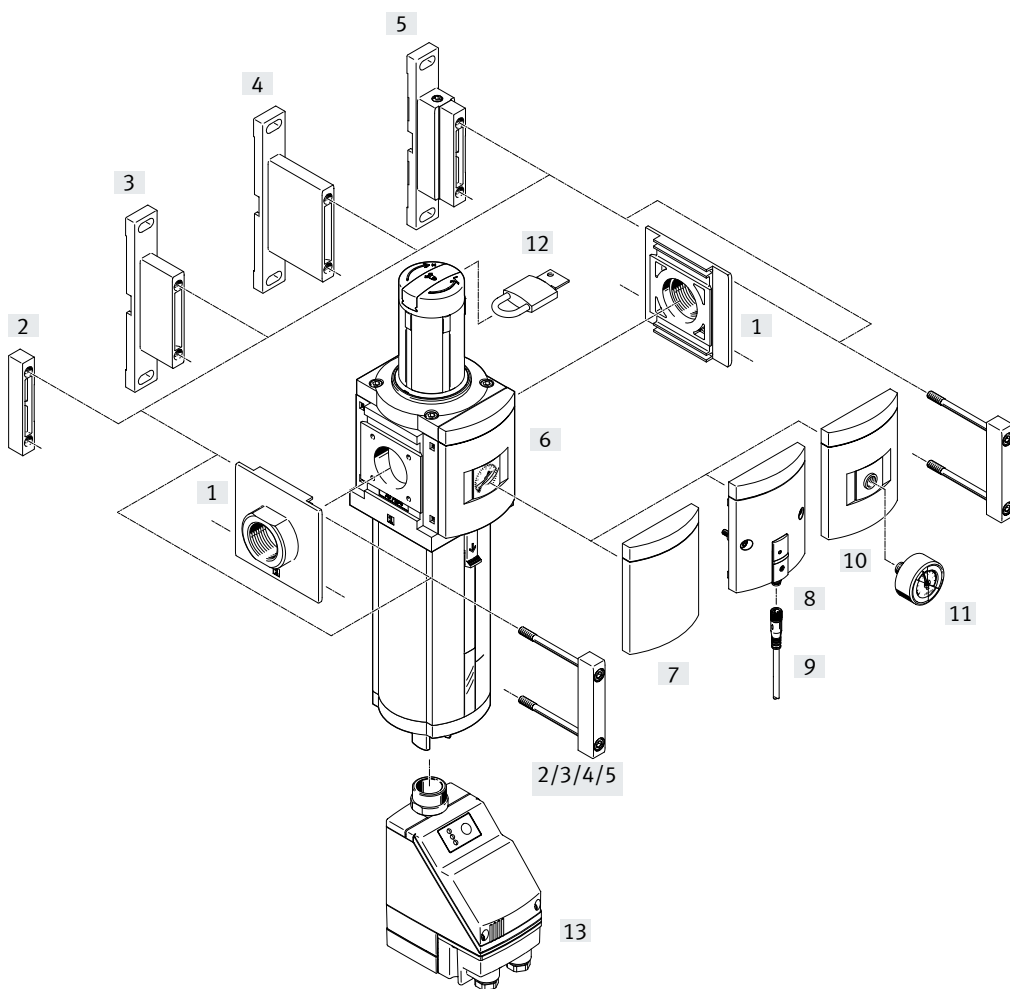
Festo Kernprogramm




In der Regel versandbereit in 24 h ab Werk

In der Regel versandbereit in 5 Tagen ab Werk

Peripherieübersicht



 **Hinweis**
 Weiteres Zubehör:
 • Modulverbinder für Kombination mit Baugröße MS6, MS9 oder MS12
 → Internet: rmv, armv

Befestigungselemente und Zubehör	Einzelgerät		Kombination		→ Seite/ Internet
	mit Innengewinde	mit Anschlussplatte		Modul ohne Anschlussge- winde, ohne Anschluss- platte	
		ohne Zulassung EU	mit Zulassung EU		
[1] Anschlussplatte-SET MS9-AG... Anschlussplatte-SET MS9-AQ...	-	■	■	■	ms9-ag ms9-aq
[2] Modulverbinder MS9-MV	-	-	-	■	ms9-mv
[3] Befestigungswinkel MS9-WP	■	■	■	■	ms9-wp
[4] Befestigungswinkel MS9-WPB	■	■	■	■	ms9-wp
[5] Befestigungswinkel MS9-WPM	■	■	-	■	ms9-wp
[6] MS-Manometer AG	■	■	■	■	42
[7] Verschlussblende VS	■	■	■	■	42
[8] Drucksensor ohne Anzeige AD7 ... AD10	■	■	-	■	42
[9] Verbindungsleitung NEBU-M8...-LE3	■	■	-	■	54
[10] Adapter für EN-Manometer 1/4 A4	■	■	■	■	42
[11] Manometer MA	■	■	■	■	54
[12] Bügelschloss LRVS-D	■	■	■	■	54
[13] Kondensatablass vollautomatisch, elektrisch ge- steuert E2, E3, E4	■	■	-	■	42

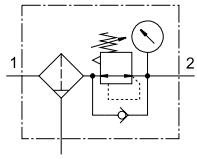
Typenschlüssel

001	Baureihe	
MS	MS-Reihe	
002	Baugröße	
9	Rastermaß 90 mm	
003	Funktion	
LFR	Filterregelventil	
004	Pneumatischer Anschluss	
3/4	Innengewinde G3/4	
G1	G1	
AGD	Anschlussplatte G1/2	
AGE	Anschlussplatte G3/4	
AGF	Anschlussplatte G1	
AGG	Anschlussplatte G11/4	
AGH	Anschlussplatte G11/2	
N1	1 NPT	
AQR	Anschlussplatte NPT1/2	
AQS	Anschlussplatte NPT3/4	
AQT	Anschlussplatte NPT1	
AQU	Anschlussplatte NPT11/4	
AQV	Anschlussplatte NPT11/2	
G	G-Gewinde	
NG	Modul ohne Anschlussgewinde, ohne Anschlussplatte (Inch)	
3/4**	Innengewinde NPT 3/4	
005	Druckregelbereich [bar]	
D5	0,3 ... 4 bar	
D6	0,3 ... 7 bar	
D7	0,5 ... 12 bar	
D8	0,5 ... 16 bar	
006	Filterausführung	
C	5 µm	
E	40 µm	
007	Schale	
U	Metallschale	
008	Kondensatablass	
M	Manuell	
H	Halbautomatisch	
V	Automatisch	
E2	Externer vollautomatischer Kondensatablaß, elektrisch, 110 V AC, Anschlussklemmen	
E3	Externer vollautomatischer Kondensatablaß, elektrisch, 230 V AC, Anschlussklemmen	
E4	Externer vollautomatischer Kondensatablaß, elektrisch, 24 V DC, Anschlussklemmen	

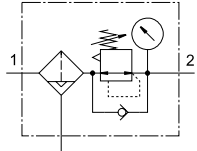
009	Reglerart	
	Vorgesteuert	
DI	Direkt gesteuert	
010	Manometeralternativen	
	Ohne	
AG	MS-Manometer	
VS	Verschlussblende	
A8	Adapter für EN-Manometer 1/8, ohne Manometer	
A4	Adapter für EN-Manometer 1/4, ohne Manometer	
RG	Integriertes Manometer, Rot-Grün-Skala	
AD7	Drucksensor mit Schaltanzeige, Stecker M8, Schwellwertkomperator, PNP, NO	
AD8	Drucksensor mit Schaltanzeige, Stecker M8, Schwellwertkomperator, PNP, NC	
AD9	Drucksensor mit Schaltanzeige, Stecker M8, Fensterkomperator, PNP, NO	
AD10	Drucksensor mit Schaltanzeige, Stecker M8, Fensterkomperator, PNP, NC	
011	Alternative Manometerskalierung	
	Keine	
PSI	Psi	
BAR	Bar	
MPA	MPa	
012	Sekundärentlüftung	
	Mit Sekundärentlüftung	
OS	Ohne Sekundärentlüftung	
013	Abschliessbarkeit	
	Ohne	
AS	Mit Zubehör abschliessbar	
E11	Mit integriertem Schloss	
014	Befestigungsart	
	Ohne Befestigungswinkel	
WP	Befestigungswinkel Grundauführung	
WPM	Befestigungswinkel zum Einhängen der Wartungsgeräte	
WPB	Befestigungswinkel für großen Wandabstand	
015	Zulassung EU	
	Keine	
EX4	II 2GD nach EU-Ex-Schutz-Richtlinie (ATEX)	
016	Zulassung UL	
	Keine	
UL1	cULus ordinary location for Canada and USA	
017	Durchflussrichtung	
	Durchflussrichtung von links nach rechts	
Z	Durchflussrichtung von rechts nach links	

Datenblatt

Kondensatablass manuell drehend, mit Manometer



Kondensatablass halb- oder vollautomatisch, mit Manometer



In diesem Gerät sind Filter und Druckregelventil zu einer Einheit zusammengefasst. Der Sinterfilter mit Wasserabscheider befreit die Druckluft von Schmutz, Rohrsinter, Rost und Kondenswasser.

- - Durchfluss
10000 ... 23000 l/min
- - Temperaturbereich
-10 ... +60 °C
- - Betriebsdruck
1 ... 20 bar
- - www.festo.com



- Gute Regelcharakteristik mit kleiner Hysterese und Primärdruckkompensation
- Gute Partikel- und Kondensatabscheidung
- Vorgesteuertes oder direktgesteuertes Filter-Membranregelventil
- Hoher Durchfluss
- Mit oder ohne Sekundärentlüftung lieferbar
- Vier Druckregelbereiche: 0,5 ... 4 bar, 0,5 ... 7 bar, 0,5 ... 12 bar und 0,5 ... 16 bar
- Manometeranschluss für variablen Einbau
- Wahlweise mit manuellem, halbautomatischem, vollautomatischem oder vollautomatischem, elektrisch gesteuertem Kondensatablass
- Betätigungssicherung zum Schutz der Einstellwerte vor Verstellung
- Optionaler Drucksensor
- Filtereinsätze wahlweise mit 5 µm oder 40 µm
- Neue Filterpatronen → 53
- Optionale Gerätevariante EX4 zum Einsatz in explosionsgefährdeten Bereichen der Zonen 1, 2, 21 und 22

Allgemeine Technische Daten

Pneumatischer Anschluss 1, 2 Innengewinde		G3/4, G1, 3/4 NPT oder 1 NPT
Anschlussplatte	[AG...]	G1/2, G3/4, G1, G1 1/4 oder G1 1/2
	[AQ...]	1/2 NPT, 3/4 NPT, 1 NPT, 1 1/4 NPT oder 1 1/2 NPT
Modul ohne Anschlussgewinde/-platte	[G]/[NG]	–
Konstruktiver Aufbau		Vorgesteuertes Filter-Membranregelventil
		Direktgesteuertes Filter-Membranregelventil
Reglerfunktion	vorgesteuert	Ausgangsdruck konstant, mit Rückstromverhalten, mit Vordruckkompensation, mit Sekundärentlüftung
	direktgesteuert	Ausgangsdruck konstant, mit Rückstromverhalten, mit/ohne Sekundärentlüftung
Befestigungsart		mit Zubehör
		Leitungseinbau
Einbaulage		senkrecht ±5°
Filterfeinheit [µm]		5
		40
Luftreinheitsklasse am Ausgang		Druckluft nach ISO 85731:2010 [6:4:4] (Filterfeinheit 5 µm)
		Druckluft nach ISO 85731:2010 [7:4:4] (Filterfeinheit 40 µm)
Schalenschutz		integriert als Metallschale
Kondensatablass		manuell drehend
		halbautomatisch
		vollautomatisch
		vollautomatisch, elektrisch gesteuert
Betätigungssicherung		Drehknopf mit Arretierung, mit Zubehör schließbar
		Drehknopf mit integriertem Schloss
Druckregelbereich/ Betätigung	[D5] [bar]	0,5 ... 4, manuell betätigt
	[D6] [bar]	0,5 ... 7, manuell betätigt
	[D7] [bar]	0,5 ... 12, manuell betätigt (0,5 ... 10 mit Variante Drucksensor)
	[D8] [bar]	0,5 ... 16, manuell betätigt (0,5 ... 10 mit Variante Drucksensor)

† Hinweis: Dieses Produkt entspricht ISO 1179-1 und ISO 228-1.

Datenblatt

Allgemeine Technische Daten	
Max. Druckhysterese [bar]	0,4
Druckanzeige	mit Drucksensor für Schaltanzeige Ausgangsdruck und elektrischem Ausgang
	mit Manometer für Anzeige Ausgangsdruck
	mit Manometer Rot-Grün-Skala für Anzeige Ausgangsdruck
	G1/4 vorbereitet
Max. Kondensatmenge [ml]	220

Normalnenndurchfluss $q_{nN}^{1)2)}$ [l/min]					
Konstruktiver Aufbau	Vorgesteuertes Filter-Membranregelventil		Direktgesteuertes Filter-Membranregelventil		
Pneumatischer Anschluss	G3/4, 3/4 NPT	G1, 1 NPT	G3/4, 3/4 NPT	G1, 1 NPT	
[D5] Druckregelbereich 0,5 ... 4 bar					
Filterfeinheit	5 μm	17000 ³⁾	20000 ³⁾	16000 ³⁾	18000 ³⁾
	40 μm	18000 ³⁾	23000 ³⁾	16000 ³⁾	20000 ³⁾
[D6] Druckregelbereich 0,5 ... 7 bar					
Filterfeinheit	5 μm	15000	18000	12000	10000
	40 μm	16000	20000	12000	10000
[D7] Druckregelbereich 0,5 ... 12 bar					
Filterfeinheit	5 μm	15000	18000	–	–
	40 μm	16000	20000	–	–
[D8] Druckregelbereich 0,5 ... 16 bar					
Filterfeinheit	5 μm	15000	18000	–	–
	40 μm	16000	20000	–	–

1) Alle Werte $\pm 15\%$

2) Gemessen bei $p_1 = 10 \text{ bar}$ und $p_2 = 6 \text{ bar}$, $\Delta p = 1 \text{ bar}$

3) Gemessen bei $p_1 = 10 \text{ bar}$ und $p_2 = 4 \text{ bar}$, $\Delta p = 1 \text{ bar}$

† Zum einwandfreien Schließen des vollautomatischen Kondensatablasses müssen 125 l/min zur Verfügung stehen.

Betriebs- und Umweltbedingungen	manuell drehend	halbautomatisch	vollautomatisch	vollautomatisch, elektrisch gesteuert
Kondensatablass				
Betriebsdruck [bar]	1 ... 20	1,5 ... 12	2 ... 12	1 ... 16
Betriebsmedium	Druckluft nach ISO 8573-1:2010 [–:4:–]	Druckluft nach ISO 8573-1:2010 [–:4:–]	Druckluft nach ISO 8573-1:2010 [7:4:–]	Druckluft nach ISO 8573-1:2010 [–:4:–]
	Inerte Gase			
Umgebungstemperatur [°C]	–10 ... +60	+5 ... +60	+5 ... +60	+1 ... +60
Umgebungstemperatur mit Drucksensor [°C]	0 ... +50	+5 ... +50	+5 ... +50	+1 ... +50
Mediumstemperatur [°C]	–10 ... +60	+5 ... +60	+5 ... +60	+1 ... +60
Mediumstemperatur mit Drucksensor [°C]	0 ... +50	+5 ... +50	+5 ... +50	+1 ... +50
Lagertemperatur [°C]	–10 ... +60	+5 ... +60	+5 ... +60	+1 ... +60
Korrosionsbeständigkeit KBK ¹⁾	2			
Zulassung UL ²⁾	c UL us - Recognized (OL)			

1) Korrosionsbeständigkeitsklasse KBK 2 nach Festo Norm FN 940070

Mäßige Korrosionsbeanspruchung. Innenraumanwendung bei der Kondensation auftreten darf. Außenliegende sichtbare Teile mit vorrangig dekorativer Anforderung an die Oberfläche, die in direktem Kontakt zur umgebenden industrietypischen Atmosphäre stehen.

2) Weitere Informationen www.festo.com/sp → Zertifikate.

Datenblatt

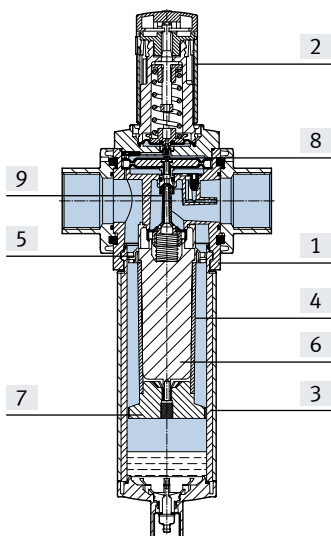
ATEX	
Zulassung EU	[EX4]
ATEX-Kategorie Gas	II 2G
Ex-Zündschutzart Gas	Ex h IIC T6 Gb X
ATEX-Kategorie Staub	II 2D
Ex-Zündschutzart Staub	Ex h IIIC T60°C Db X
Ex-Umgebungstemperatur	+5 °C ≤ Ta ≤ +60 °C
CE-Zeichen (siehe Konformitätserklärung) ¹⁾	nach EU-Ex-Schutz-Richtlinie (ATEX)

1) Weitere Informationen www.festo.com/sp → Zertifikate.

Gewichte [g]	Drehknopf	
	ohne integriertem Schloss	mit integriertem Schloss
Filter-Regelventil mit Metallschale	2400	2700
Filter-Regelventil mit Metallschale und Kondensatablass vollautomatisch, elektrisch gesteuert	2800	3100

Werkstoffe

Funktionsschnitt



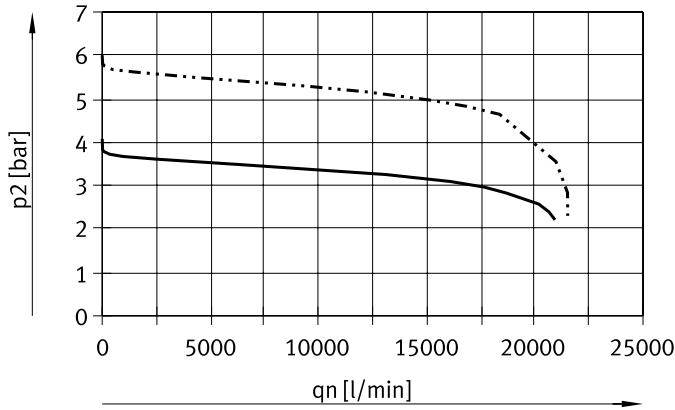
Filter-Regelventil		
[1]	Gehäuse	Aluminium-Druckguss
[2]	Drehknopf	PA
	Drehknopf mit integriertem Schloss	Aluminium
[3]	Schale	Aluminium-Knetlegierung
	Sichtscheibe	PA
[4]	Filterelement	PE
[5]	Drallscheibe	POM
[6]	Filterträger	POM
[7]	Trennteller	POM
[8]	Membran	NBR
[9]	Ventilstößel	Aluminium-Knetlegierung, NBR, POM
–	Abdeckung	PA-verstärkt
–	Anschlussplatte, Modulverbinder, Befestigungswinkel	Aluminium-Druckguss
–	Dichtungen	NBR
	Werkstoff-Hinweis	RoHS konform

Datenblatt

Normaldurchfluss q_n in Abhängigkeit vom Ausgangsdruck p_2 ($p_1 = 10 \text{ bar}$)

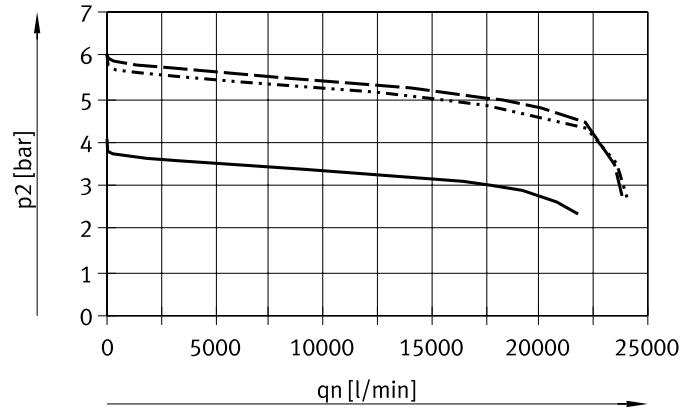
Vorgesteuertes Filter-Membranregelventil

Filterfeinheit $5 \mu\text{m}$, Pneumatischer Anschluss G3/4 oder 3/4 NPT



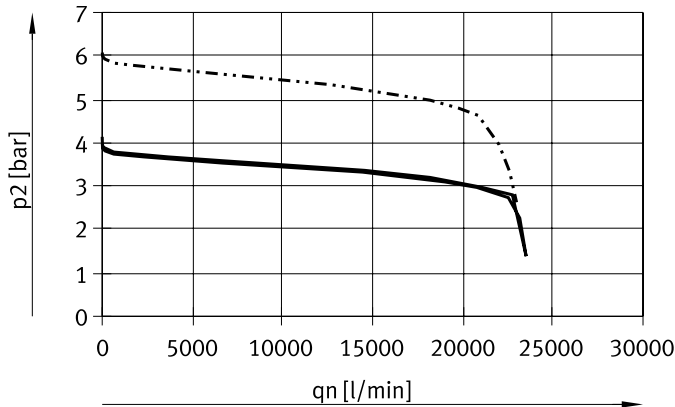
- MS9-LFR-...-D5
- · - · MS9-LFR-...-D6/D7/D8

Filterfeinheit $40 \mu\text{m}$, Pneumatischer Anschluss G3/4 oder 3/4 NPT



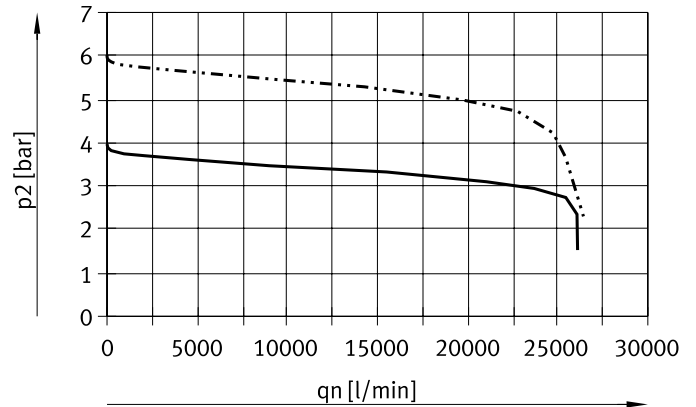
- MS9-LFR-...-D5
- · - · MS9-LFR-...-D6/D8
- - - MS9-LFR-...-D7

Filterfeinheit $5 \mu\text{m}$, Pneumatischer Anschluss G1 oder 1 NPT



- MS9-LFR-...-D5
- · - · MS9-LFR-...-D6/D7/D8

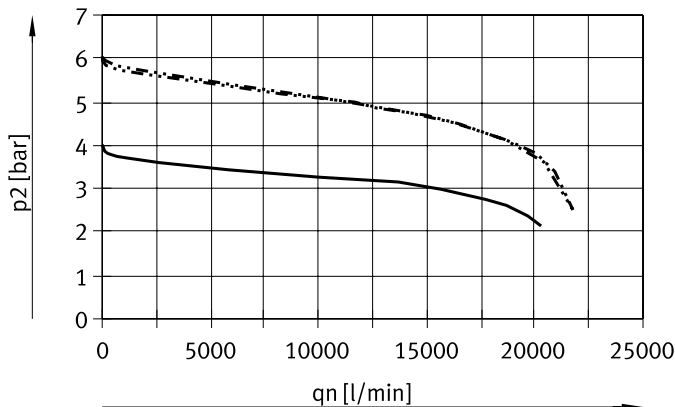
Filterfeinheit $40 \mu\text{m}$, Pneumatischer Anschluss G1 oder 1 NPT



Normaldurchfluss q_n in Abhängigkeit vom Ausgangsdruck p_2 bei Betriebsdruck $p_1 = 10 \text{ bar}$

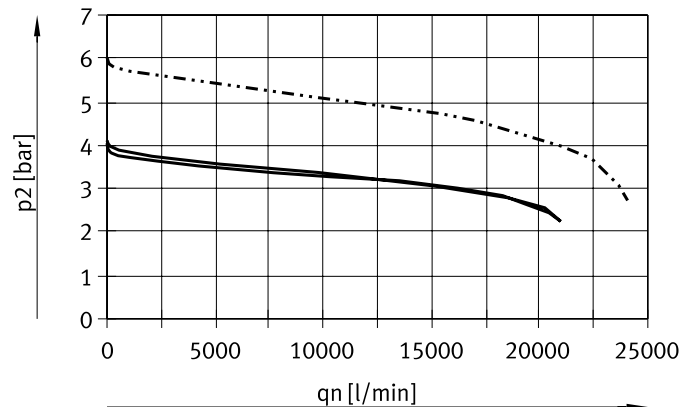
Direktgesteuertes Filter-Membranregelventil

Filterfeinheit $5 \mu\text{m}$, Pneumatischer Anschluss G3/4 oder 3/4 NPT



- MS9-LFR-...-D5
- · - · MS9-LFR-...-D6

Filterfeinheit $40 \mu\text{m}$, Pneumatischer Anschluss G3/4 oder 3/4 NPT



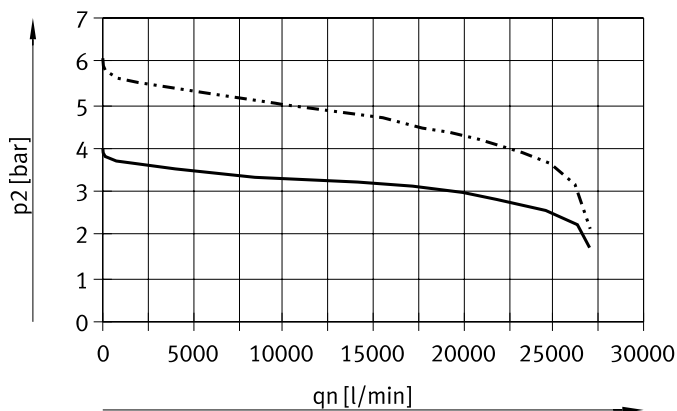
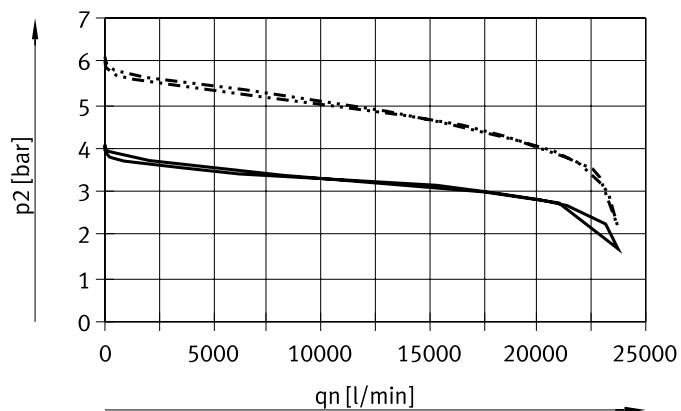
Datenblatt

Normaldurchfluss q_n in Abhängigkeit vom Ausgangsdruck p_2 ($p_1 = 10 \text{ bar}$)

Direktgesteuertes Filter-Membranregelventil

Filterfeinheit $5 \mu\text{m}$, Pneumatischer Anschluss G1 oder 1 NPT

Filterfeinheit $40 \mu\text{m}$, Pneumatischer Anschluss G1 oder 1 NPT



— MS9-LFR-...-D5
 - - - MS9-LFR-...-D6

Abmessungen – Grundtyp

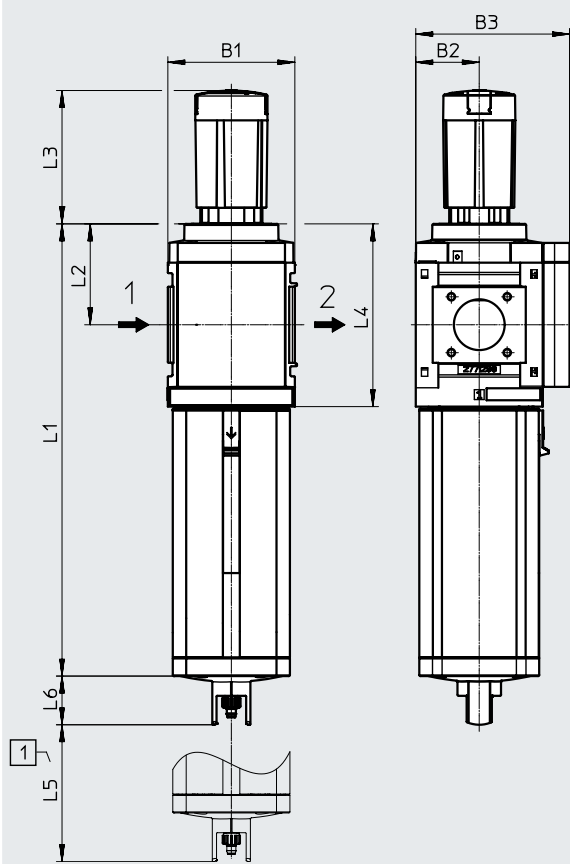
Download CAD-Daten → www.festo.com

[G]/[NG] Modul ohne Anschlussgewinde, ohne Anschlussplatte (inch)

[M]/[V] Kondensatablass manuell drehend/vollautomatisch

[VS] Verschlussblende

[AS] Drehknopf mit Arretierung, mit Zubehör schließbar



[1] Einbaumaß

→ Durchflussrichtung

Typ	B1	B2	B3	L1	L2	L3	L4	L5	L6
MS9-LFR-G/NG	90	45	109	320,5	71,5	94,5	127	150	34,5

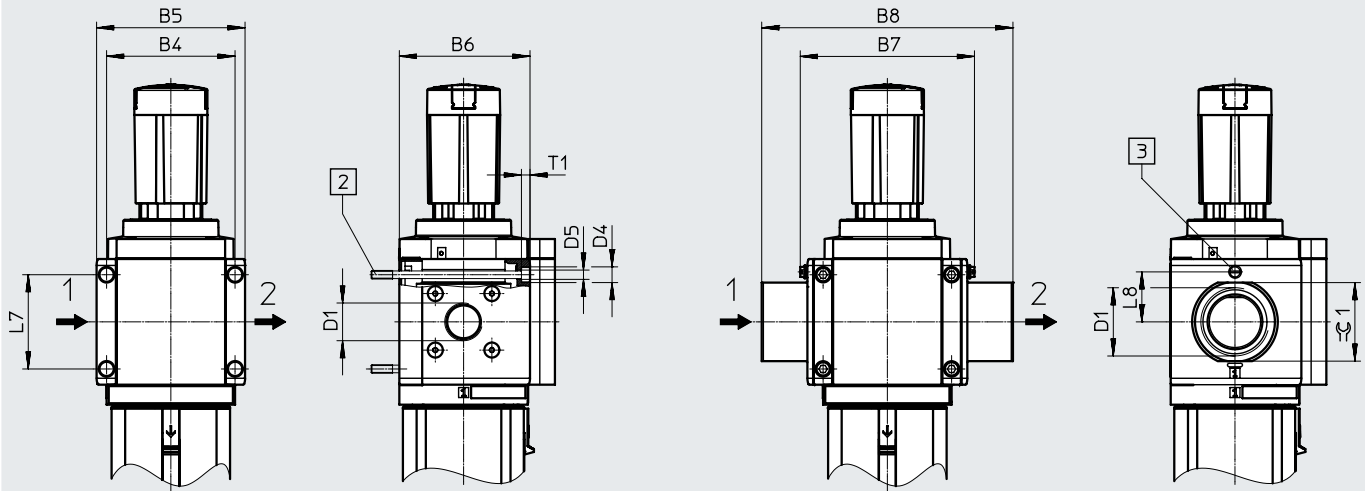
Datenblatt

Abmessungen – Anschlussgewinde/Anschlussplatte

Download CAD-Daten → www.festo.com

[3/4]/[1]/[N3/4]/[N1] Innengewinde

[AG...]/[AQ...] Anschlussplatte



[2] Befestigungsschraube M6xmin.90 nach DIN 912 (nicht im Lieferumfang enthalten) zur Wandmontage ohne Befestigungswinkel

[3] Erdungsschraube M4x8 (nur bei MS9-...-EX4)

→ Durchflussrichtung

Typ	B4	B5	B6	B7		B8	D1	D4	D5	L7	L8		T1	=C
					[EX4]							[EX4]		
MS9-LFR-3/4	90	104	91,5	-	-	-	G3/4	11	6,5	66	-	6	-	
MS9-LFR-1							G1							
MS9-LFR-AGD	-	-	-	112	122		132	-	-	-	35	-	30	
MS9-LFR-AGE							G1/2						36	
MS9-LFR-AGF							G1						41	
MS9-LFR-AGG							G1 1/4						50	
MS9-LFR-AGH							G1 1/2						55	
MS9-LFR-N3/4	90	104	91,5	-	-	-	3/4 NPT	11	6,5	66	-	6	-	
MS9-LFR-N1							1 NPT							
MS9-LFR-AQR	-	-	-	112	-		132	-	-	-	-	-	30	
MS9-LFR-AQS							3/4 NPT						36	
MS9-LFR-AQT							1 NPT						41	
MS9-LFR-AQU							1 1/4 NPT						50	
MS9-LFR-AQV							1 1/2 NPT						55	

† Hinweis: Dieses Produkt entspricht ISO 1179-1 und ISO 228-1.

Datenblatt

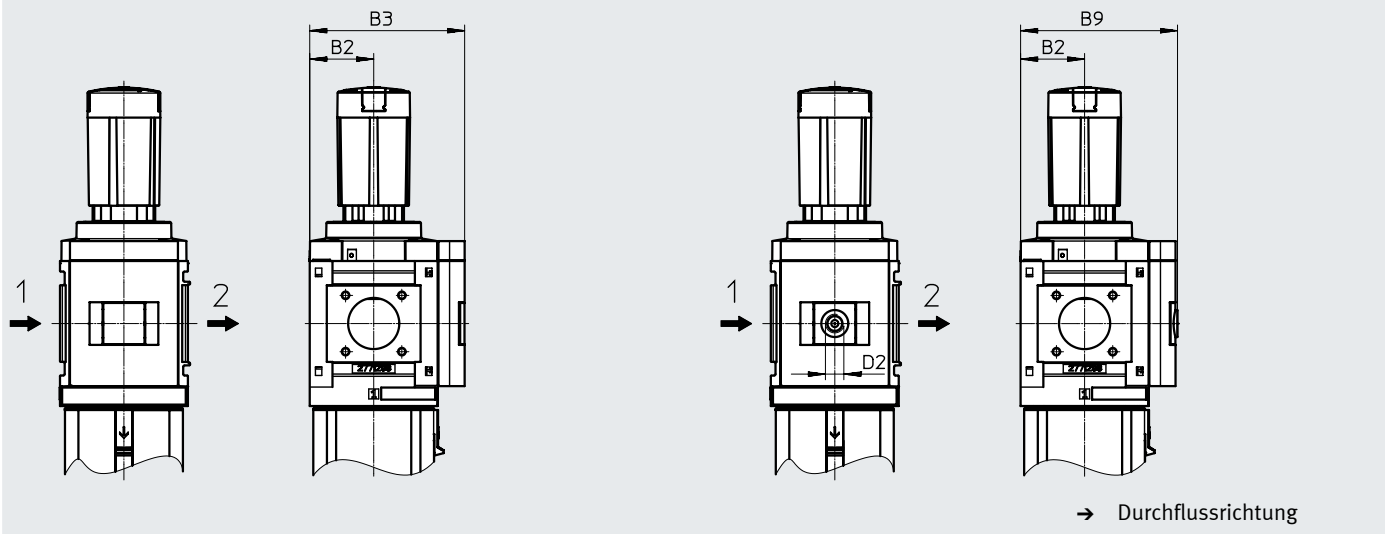
Abmessungen – Manometeralternativen

Download CAD-Daten → www.festo.com

[AG] Integriertes MS-Manometer mit Standard-Skala

[A4] Adapter für EN-Manometer 1/4, ohne Manometer

[RG] Integriertes MS-Manometer mit Rot-Grün-Skala



Typ	B2	B3	B9	D2
MS9-LFR-...-AG/RG	45	109	–	–
MS9-LFR-...-A4		–	110	G1/4

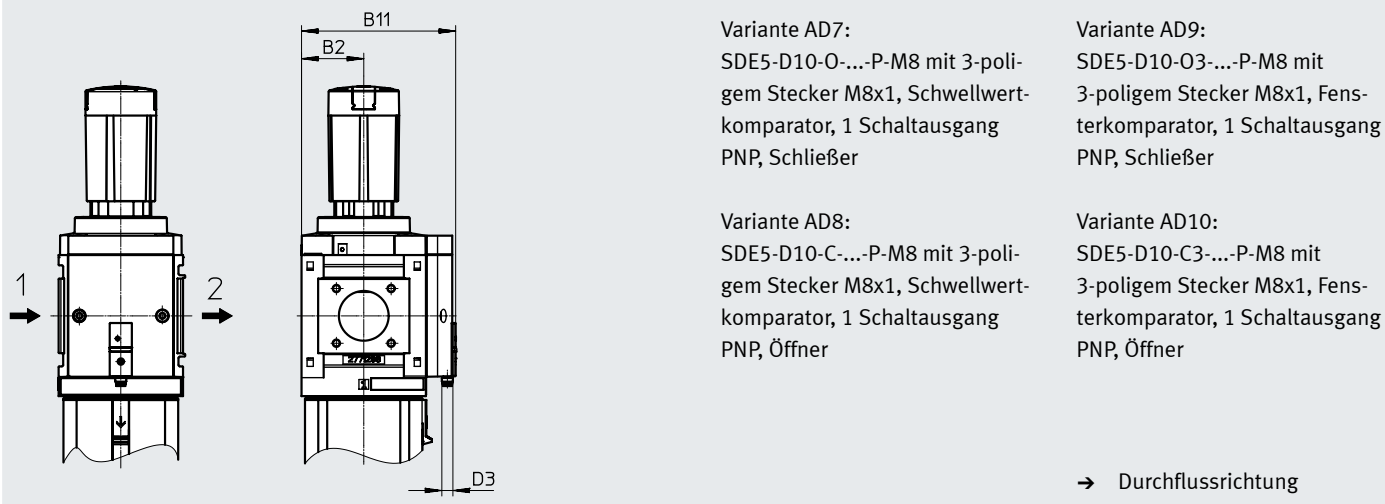
† Hinweis: Dieses Produkt entspricht ISO 1179-1 und ISO 228-1.

Abmessungen – Manometeralternativen

Download CAD-Daten → www.festo.com

[AD7 ... AD10] Drucksensor ohne LCD-Anzeige (nur Schaltanzeige)

Datenblätter → Internet: sde5



Variante AD7:
SDE5-D10-O-...-P-M8 mit 3-poligem Stecker M8x1, Schwellwertkomparator, 1 Schaltausgang PNP, Schließer

Variante AD9:
SDE5-D10-O3-...-P-M8 mit 3-poligem Stecker M8x1, Fensterkomparator, 1 Schaltausgang PNP, Schließer

Variante AD8:
SDE5-D10-C-...-P-M8 mit 3-poligem Stecker M8x1, Schwellwertkomparator, 1 Schaltausgang PNP, Öffner

Variante AD10:
SDE5-D10-C3-...-P-M8 mit 3-poligem Stecker M8x1, Fensterkomparator, 1 Schaltausgang PNP, Öffner

Typ	B2	B11	D3
MS9-LFR-...-AD7/AD8/AD9/AD10	45	112	M8x1

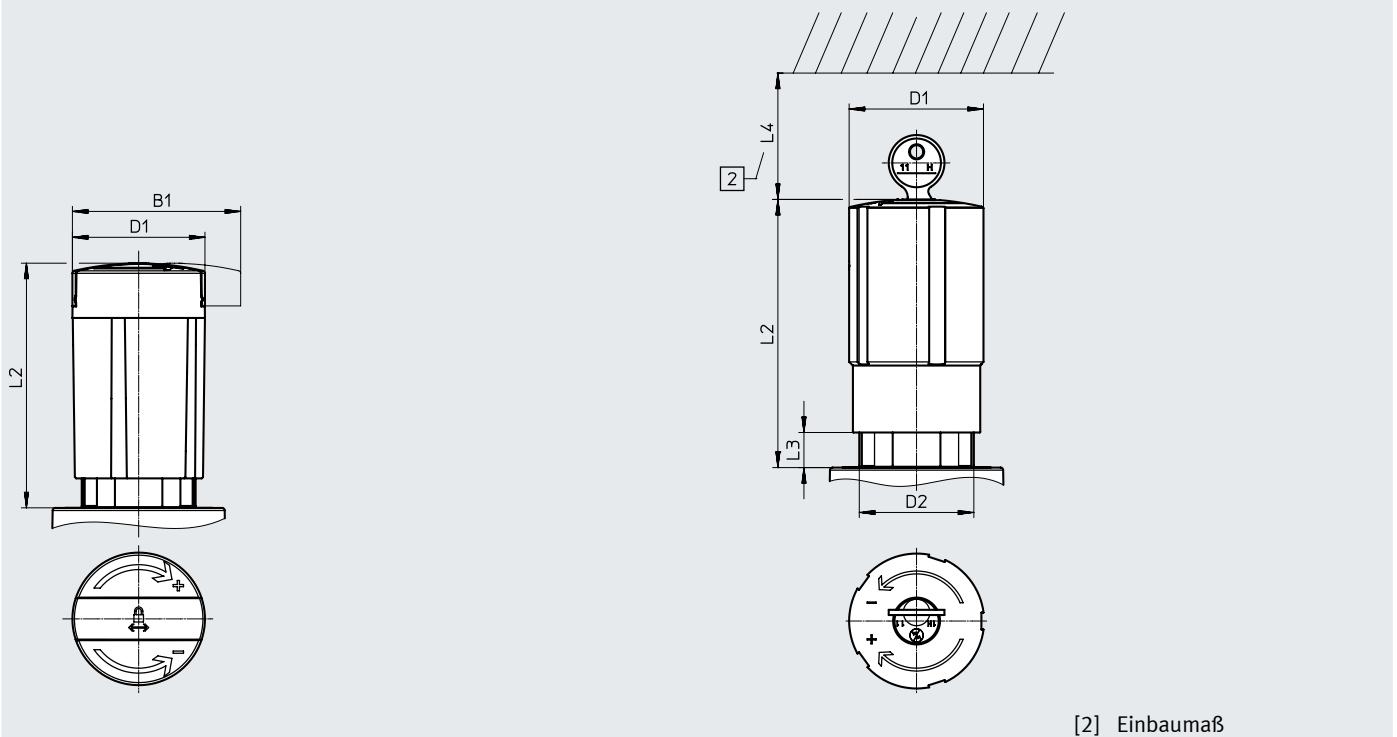
Datenblatt

Abmessungen – Drehknopf

Download CAD-Daten → www.festo.com

[AS] Drehknopf mit Arretierung, mit Zubehör schließbar

[E11] Drehknopf mit integriertem Schloss



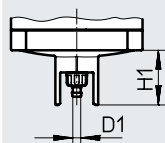
Typ	B1	D1	D2	L2	L3	L4
MS9-LFR-...-AS	64,4	51,2	M44x1	94,5	-	-
MS9-LFR-...-E11	-			103,5	13,5	60

Datenblatt

Abmessungen – Kondensatablass

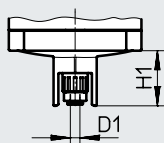
Download CAD-Daten → www.festo.com

[M]/[V] Manuell drehend/Vollautomatisch



Stecknippel für Kunststoffschlauch PUN(-H)-8x1,25

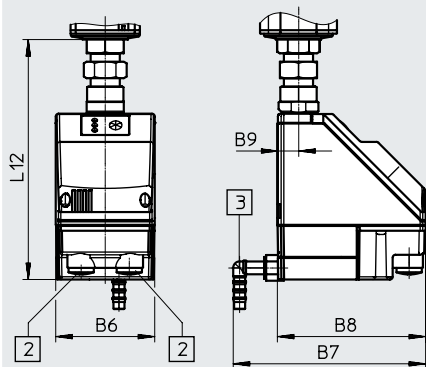
[H] Halbautomatisch



Steckanschluss für Kunststoffschlauch PUN-6/PAN-6

[E2]/[E3]/[E4] Vollautomatisch, elektrisch gesteuert

Datenblätter → Internet: pwea



Kondensatablass PWEA:

- [2] Elektrischer Anschluss: Schraubklemme PG9
- [3] Anschluss 360° schwenkbar für Kunststoffschlauch PUN-H-12x2

Typ	B6	B7	B8	B9	D1	H1	L12
MS9-LFR-...-M/V	-				5,6	34,5	-
MS9-LFR-...-H					6,2		
MS9-LFR-...-E2/E3/E4	72	140	108	15	-		178

Datenblatt

Bestellangaben					
Baugröße	Kondensatablass	Filterfeinheit 5 µm		Filterfeinheit 40 µm	
		Teile-Nr.	Typ	Teile-Nr.	Typ
Druckregelbereich 0,5 ... 7 bar, vorgesteuertes Filter-Membranregelventil, integriertes MS-Manometer mit Standard-Skala, Anzeigeeinheit [bar], Drehknopf mit Arretierung, mit Zubehör schließbar					
MS9	manuell drehend	564114	MS9-LFR-G-D6-CUM-AG-BAR-AS	564110	MS9-LFR-G-D6-EUM-AG-BAR-AS
	vollautomatisch	564115	MS9-LFR-G-D6-CUV-AG-BAR-AS	564111	MS9-LFR-G-D6-EUV-AG-BAR-AS
Druckregelbereich 0,5 ... 7 bar, direktgesteuertes Filter-Membranregelventil, integriertes MS-Manometer mit Standard-Skala, Anzeigeeinheit [bar], Drehknopf mit Arretierung, mit Zubehör schließbar					
MS9	manuell drehend	564116	MS9-LFR-G-D6-CUM-DI-AG-BAR-AS	564112	MS9-LFR-G-D6-EUM-DI-AG-BAR-AS
	vollautomatisch	564117	MS9-LFR-G-D6-CUV-DI-AG-BAR-AS	564113	MS9-LFR-G-D6-EUV-DI-AG-BAR-AS
Druckregelbereich 0,5 ... 7 bar, direktgesteuertes Filter-Membranregelventil, integriertes MS-Manometer mit Standard-Skala, Anzeigeeinheit [psi], Drehknopf mit Arretierung, mit Zubehör schließbar					
MS9	manuell drehend	564128	MS9-LFR-NG-D6-CUM-DI-AG-PSI-AS	564124	MS9-LFR-NG-D6-EUM-DI-AG-PSI-AS
	vollautomatisch	564129	MS9-LFR-NG-D6-CUV-DI-AG-PSI-AS	564125	MS9-LFR-NG-D6-EUV-DI-AG-PSI-AS
Druckregelbereich 0,5 ... 12 bar, vorgesteuertes Filter-Membranregelventil, integriertes MS-Manometer mit Standard-Skala, Anzeigeeinheit [bar], Drehknopf mit Arretierung, mit Zubehör schließbar					
MS9	manuell drehend	564120	MS9-LFR-G-D7-CUM-AG-BAR-AS	564118	MS9-LFR-G-D7-EUM-AG-BAR-AS
	vollautomatisch	564121	MS9-LFR-G-D7-CUV-AG-BAR-AS	564119	MS9-LFR-G-D7-EUV-AG-BAR-AS

Bestellangaben – Produktbaukasten

Bestelltabelle						
Rastermaß	[mm]	90	Bedingun- gen	Code	Eintrag Code	
Baukasten-Nr.	562531					
Baureihe	Standard			MS	MS	
Baugröße	9			9	9	
Funktion	Filter-Regelventil			-LFR	-LFR	
Pneumatischer Anschluss	Innengewinde G3/4		[1]	-3/4		
	Innengewinde G1		[1]	-1		
	Anschlussplatte G1/2			-AGD		
	Anschlussplatte G3/4			-AGE		
	Anschlussplatte G1			-AGF		
	Anschlussplatte G1 1/4			-AGG		
	Anschlussplatte G1 1/2			-AGH		
	Innengewinde 3/4 NPT		[1]	-N3/4		
	Innengewinde 1 NPT		[1]	-N1		
	Anschlussplatte 1/2 NPT		[1]	-AQR		
	Anschlussplatte 3/4 NPT		[1]	-AQS		
	Anschlussplatte 1 NPT		[1]	-AQT		
	Anschlussplatte 1 1/4 NPT		[1]	-AQU		
	Anschlussplatte 1 1/2 NPT		[1]	-AQV		
	Modul ohne Anschlussgewinde, ohne Anschlussplatte		[1]	-G		
	Modul ohne Anschlussgewinde, ohne Anschlussplatte (inch)		[1]	-NG		
Druckregelbereich/Betätigung	0,5 ... 4 bar, manuell betätigt			-D5		
	0,5 ... 7 bar, manuell betätigt			-D6		
	0,5 ... 12 bar, manuell betätigt			-D7		
	0,5 ... 16 bar, manuell betätigt		[1]	-D8		
Filterfeinheit	40 µm			-E		
	5 µm			-C		
Schale	Metallschale			-U	-U	
Kondensatablass	Manuell			-M		
	Halbautomatisch (P1 max. 12 bar)			-H		
	Vollautomatisch (P1 max. 12 bar)			-V		
	Extern, voll- automatisch, elektrisch	115 V AC, Anschlussklemmen (P1 max. 16 bar)		[1]		-E2
		230 V AC, Anschlussklemmen (P1 max. 16 bar)		[1]		-E3
24 V DC, Anschlussklemmen (P1 max. 16 bar)		[1]	-E4			

[1] 3/4, 1, N3/4, N1, AQR, AQS, AQT, AQU, AQV, G, NG, D8, E2, E3, E4, AD7, AD8, AD9, AD10, E11, WPM
Nicht mit Zulassung EU EX4.

Bestellangaben – Produktbaukasten

Bestelltablelle					
Rastermaß	[mm]	90	Bedingun- gen	Code	Eintrag Code
Reglerart	Vorgesteuert				
	Direktgesteuert		[2]	-DI	
Manometer/ Manometeralternativen	MS-Manometer			-AG	
	Verschlussblende			-VS	
	Adapter für EN-Manometer 1/4, ohne Manometer			-A4	
	Integriertes Manometer, Rot-Grün-Skala		[3]	-RG	
	Drucksensor mit Schaltanzeige, Stecker M8, Schwellwertkomparator, PNP, NO		[1][4]	-AD7	
	Drucksensor mit Schaltanzeige, Stecker M8, Schwellwertkomparator, PNP, NC		[1][4]	-AD8	
	Drucksensor mit Schaltanzeige, Stecker M8, Fensterkomparator, PNP, NO		[1][4]	-AD9	
	Drucksensor mit Schaltanzeige, Stecker M8, Fensterkomparator, PNP, NC		[1][4]	-AD10	
Alternative Manometerskalierung	psi		[5]	-PSI	
	MPa		[5]	-MPA	
	bar		[5]	-BAR	
Sekundärentlüftung	Mit Sekundärentlüftung				
	Ohne Sekundärentlüftung		[6]	-OS	
Abschließbarkeit	Mit Zubehör abschließbar			-AS	
	Mit integriertem Schloss		[1]	-E11	
Befestigungsart	Ohne Befestigungswinkel				
	Befestigungswinkel Grundauführung		[7]	-WP	
	Befestigungswinkel zum Einhängen der Wartungsgeräte		[1][7]	-WPM	
	Befestigungswinkel für großen Wandabstand		[7]	-WPB	
Zulassung EU	Keine				
	II 2GD nach EU-Ex-Schutz-Richtlinie (ATEX)			-EX4	
Zulassung UL	Keine				
	cULus, ordinary location for Canada and USA			-UL1	
Durchflussrichtung	Durchflussrichtung von links nach rechts				
	Durchflussrichtung von rechts nach links			-Z	

[1] 3/4, 1, N3/4, Nicht mit Zulassung EU EX4.

N1, AQR, AQS,
AQT, AQU, AQV,
G, NG, D8, E2,
E3, E4, AD7,
AD8, AD9,
AD10, E11,
WPM

[2] DI Nicht mit Druckregelbereich D7, D8.

[3] RG Nicht mit Alternative Manometerskalierung PSI.
PSI-Skala dient nur als Hilfsskala.

[4] AD7 ... AD10 Messbereich max. 10 bar.

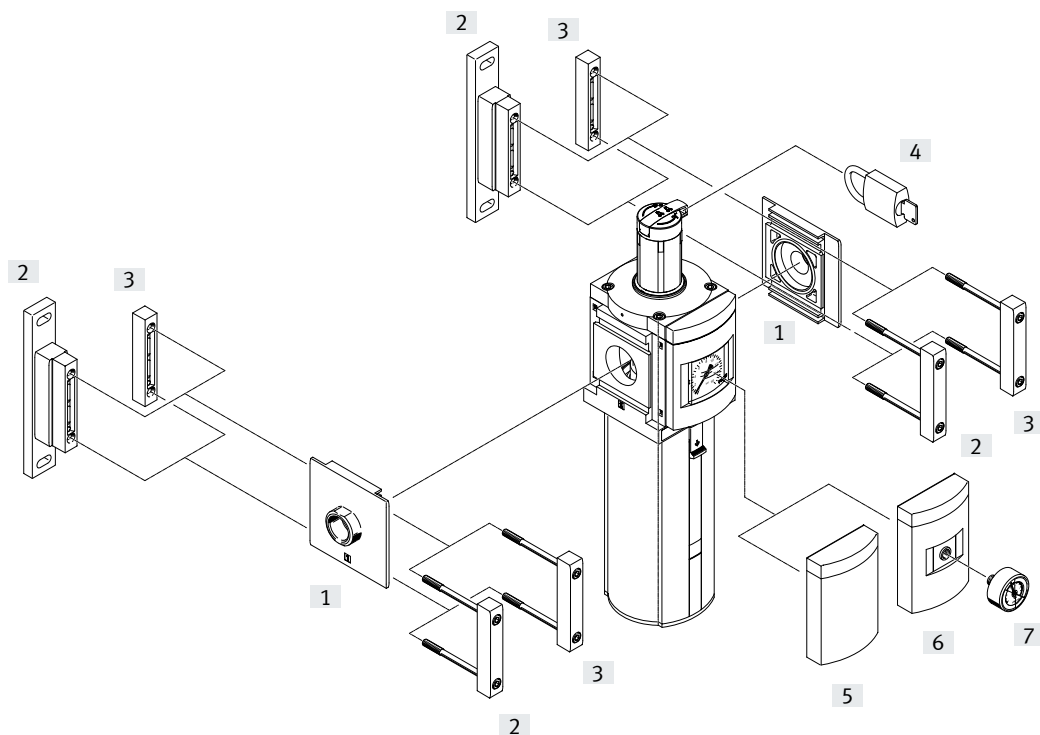
[5] PSI, MPA, BAR Nicht mit Manometeralternativen VS, A4, AD7, AD8, AD9, AD10.

[6] OS Nur mit Reglerart DI.

[7] WP, WPM, WPB Nicht mit pneumatischem Anschluss G, NG.

Peripherieübersicht

Filter-Regelventil MS12-LFR



Hinweis

Weiteres Zubehör:

- Modulverbinder für Kombination mit Baugröße MS9
- Internet: armv

Befestigungselemente und Zubehör

		→ Seite/Internet
[1]	Anschlussplatte-SET MS12-AG...	ms12-ag
[2]	Befestigungswinkel MS12-WP	ms12-wp
[3]	Modulverbinder MS12-MV	ms12-mv
[4]	Bügelschloss LRVS-D	54
[5]	Verschlussblende VS	52
[6]	Adapter für EN-Manometer 1/4 A4	52
[7]	Manometer MA	54

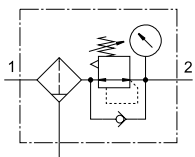
Typenschlüssel

001	Baureihe
MS	MS-Reihe
002	Baugröße
12	Rastermaß 124 mm
003	Funktion
LFR	Filterregelventil
004	Pneumatischer Anschluss
AGF	Anschlussplatte G1
AGG	Anschlussplatte G11/4
AGH	Anschlussplatte G11/2
AGI	Anschlussplatte G2
G	Modul ohne Anschlussgewinde, ohne Anschlussplatte
005	Druckregelbereich [bar]
D6	0,3 ... 7 bar
D7	0,5 ... 12 bar
D8	0,5 ... 16 bar
006	Filterausführung
C	5 µm
E	40 µm
007	Schale
U	Metallschale

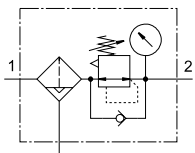
008	Kondensatablass
M	Manuell
V	Automatisch
E2	Externer vollautomatischer Kondensatablaß, elektrisch, 110 V AC, Anschlussklemmen
E3	Externer vollautomatischer Kondensatablaß, elektrisch, 230 V AC, Anschlussklemmen
E4	Externer vollautomatischer Kondensatablaß, elektrisch, 24 V DC, Anschlussklemmen
009	Manometeralternativen
	Ohne
VS	Verschlussblende
A4	Adapter für EN-Manometer 1/4, ohne Manometer
010	Alternative Manometerskalierung
	Keine
PSI	Psi
MPA	MPa
011	Drehknopf
LD	Langer Drehknopf
012	Abschliessbarkeit
	Ohne
AS	Mit Zubehör abschliessbar
E11	Mit integriertem Schloss
013	Befestigungsart
	Ohne Befestigungswinkel
WP	Befestigungswinkel Grundausführung
014	Durchflussrichtung
	Durchflussrichtung von links nach rechts
Z	Durchflussrichtung von rechts nach links

Datenblatt

Kondensatablass manuell drehend, mit Manometer



Kondensatablass vollautomatisch, mit Manometer



- - Durchfluss
11000 ... 17000 l/min
- - Temperaturbereich
-10 ... +60 °C
- - Betriebsdruck
0,8 ... 20 bar
- - www.festo.com



In diesem Gerät sind Filter und Druckregelventil zu einer Einheit zusammengefasst. Der Sinterfilter mit Wasserabscheider befreit die Druckluft von Schmutz, Rohrsinter, Rost und Kondenswasser.

- Gute Regelcharakteristik mit kleiner Hysterese und Primärdruckkompensation
- Gute Partikel- und Kondensatabscheidung
- Hoher Durchfluss
- Vorgesteuertes Membran-Regelventil ohne Eigenluftverbrauch
- Drei Druckregelbereiche: 0,3 ... 7 bar, 0,5 ... 12 bar und 0,5 ... 16 bar
- Manometeranschluss für variablen Einbau
- Wahlweise mit manuellem, vollautomatischem oder vollautomatischem, elektrisch gesteuertem Kondensatablass
- Betätigungssicherung zum Schutz der Einstellwerte vor Verstellung
- Filtereinsätze wahlweise mit 5 µm oder 40 µm
- Neue Filterpatronen → 53

Allgemeine Technische Daten

Pneumatischer Anschluss 1, 2 Anschlussplatte [AG...]	G1, G1 1/4, G1 1/2 oder G2
Modul ohne Anschlussgewinde/-platte [G]	-
Konstruktiver Aufbau	Filterregler mit/ohne Manometer Sinterfilter mit Zentrifugalabscheider vorgesteuertes Membranregelventil
Reglerfunktion	Ausgangsdruck konstant, mit Vordruckkompensation, mit Sekundärentlüftung
Befestigungsart	mit Zubehör Leitungseinbau
Einbaulage	senkrecht ±5°
Filterfeinheit [µm]	5 40
Luftreinheitsklasse am Ausgang	Druckluft nach ISO 85731:2010 [6:4:4] (Filterfeinheit 5 µm) Druckluft nach ISO 85731:2010 [7:4:4] (Filterfeinheit 40 µm)
Schalenschutz	integriert als Metallschale
Kondensatablass	manuell drehend vollautomatisch vollautomatisch, elektrisch gesteuert
Betätigungssicherung	Drehknopf mit Arretierung, mit Zubehör schließbar Drehknopf mit integriertem Schloss
Druckregelbereich [D6] [bar]	0,3 ... 7
[D7] [bar]	0,5 ... 12
[D8] [bar]	0,5 ... 16
Max. Druckhysterese [bar]	0,4
Druckanzeige	mit Manometer
Max. Kondensatmenge [cm³]	400

Datenblatt

Normalnenndurchfluss q_{N1} [l/min]					
Pneumatischer Anschluss	G1	G1 1/4	G1 1/2	G2	
Filterfeinheit	5 μm	11000	11500	12000	14000
	40 μm	12000	12500	13000	17000

1) Abhängig von gewählter Anschlussplatte, muss als Zubehör separat bestellt werden → Internet: ms12-ag

Gemessen bei $p_1 = 10 \text{ bar}$ und $p_2 = 6 \text{ bar}$, $\Delta p = 0,5 \text{ bar}$

⚠ Zum einwandfreien Schließen des vollautomatischen Kondensatablasses müssen 125 l/min zur Verfügung stehen.

Betriebs- und Umweltbedingungen			
Kondensatablass	manuell drehend	vollautomatisch	vollautomatisch, elektrisch gesteuert
Betriebsdruck [bar]	0,8 ... 20	2 ... 12	0,8 ... 16
Betriebsmedium	Druckluft nach ISO 8573-1:2010 [-:4:-]	Druckluft nach ISO 8573-1:2010 [7:4:-]	Druckluft nach ISO 8573-1:2010 [-:4:-]
	Inerte Gase		
Umgebungstemperatur [°C]	-10 ... +60	+5 ... +60	+1 ... +60
Mediumtemperatur [°C]	-10 ... +60	+5 ... +60	+1 ... +60
Lagertemperatur [°C]	-10 ... +60	-10 ... +60	+1 ... +60
Korrosionsbeständigkeit KBK ¹⁾	2		

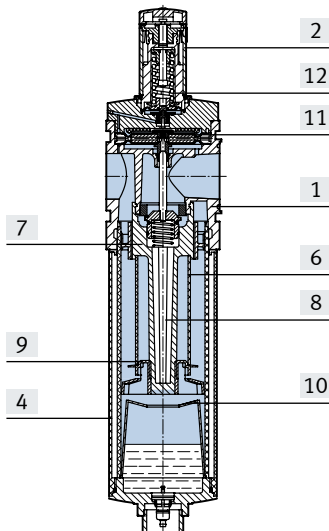
1) Korrosionsbeständigkeitsklasse KBK 2 nach Festo Norm FN 940070

Mäßige Korrosionsbeanspruchung. Innenraumanwendung bei der Kondensation auftreten darf. Außenliegende sichtbare Teile mit vorrangig dekorativer Anforderung an die Oberfläche, die in direktem Kontakt zur umgebenden industrietypischen Atmosphäre stehen.

Gewichte [g]		
Drehknopf	ohne integriertem Schloss	mit integriertem Schloss
Filter-Regelventil mit Metallschale	7000	7300
Filter-Regelventil mit Metallschale und Kondensatablass vollautomatisch, elektrisch gesteuert	7700	8000

Werkstoffe

Funktionsschnitt



Filter-Regelventil		
[1]	Gehäuse	Aluminium-Druckguss
[2]	Drehknopf	PA
	Drehknopf mit integriertem Schloss	Aluminium
[4]	Metallschale	Aluminium-Knetlegierung
[6]	Filterelement	Sinterbronze
[7]	Drallscheibe	POM
[8]	Filterträger	POM
[9]	Trennteller	POM
[10]	Beruhigungsscheibe	POM
[11]	Membran	NBR
[12]	Feder	Stahl
-	Dichtungen	NBR

Datenblatt

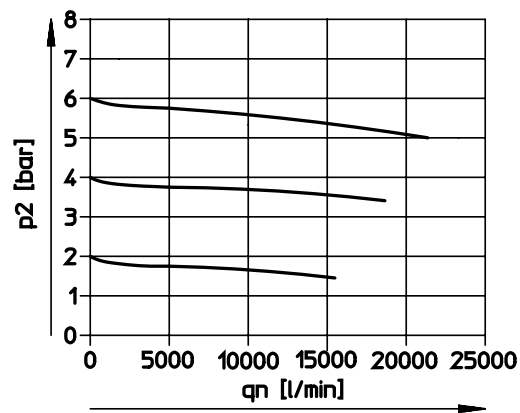
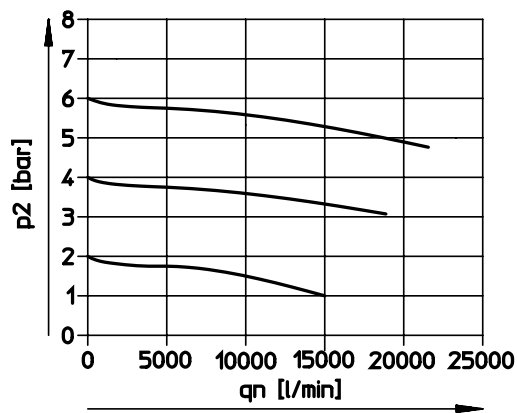
Normaldurchfluss q_n in Abhängigkeit vom Ausgangsdruck p_2 ($p_1 = 10$ bar)

Filterfeinheit 40 μm

Pneumatischer Anschluss G1 mit Anschlussplatte MS12-AGF

Pneumatischer Anschluss G1 1/4 mit Anschlussplatte MS12-AGG

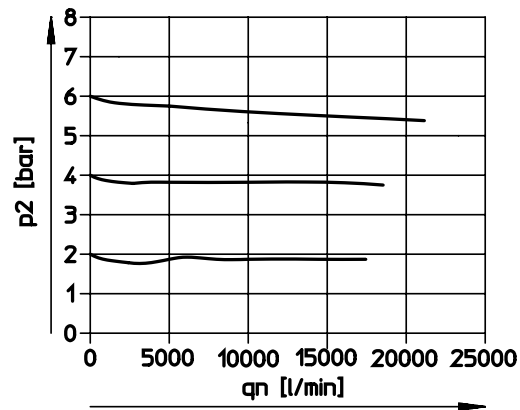
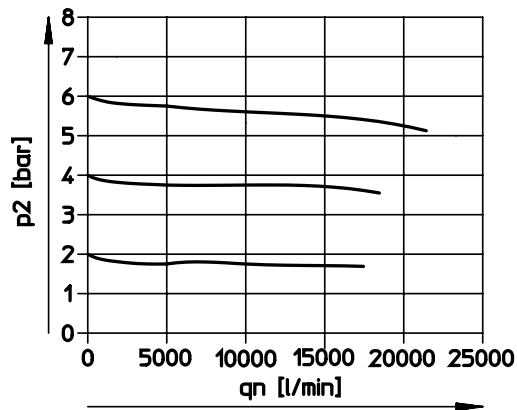
Eingangsdruck $p_1 = 10$ bar



Pneumatischer Anschluss G1 1/2 mit Anschlussplatte MS12-AGH

Pneumatischer Anschluss G2 mit Anschlussplatte MS12-AGI

Eingangsdruck $p_1 = 10$ bar

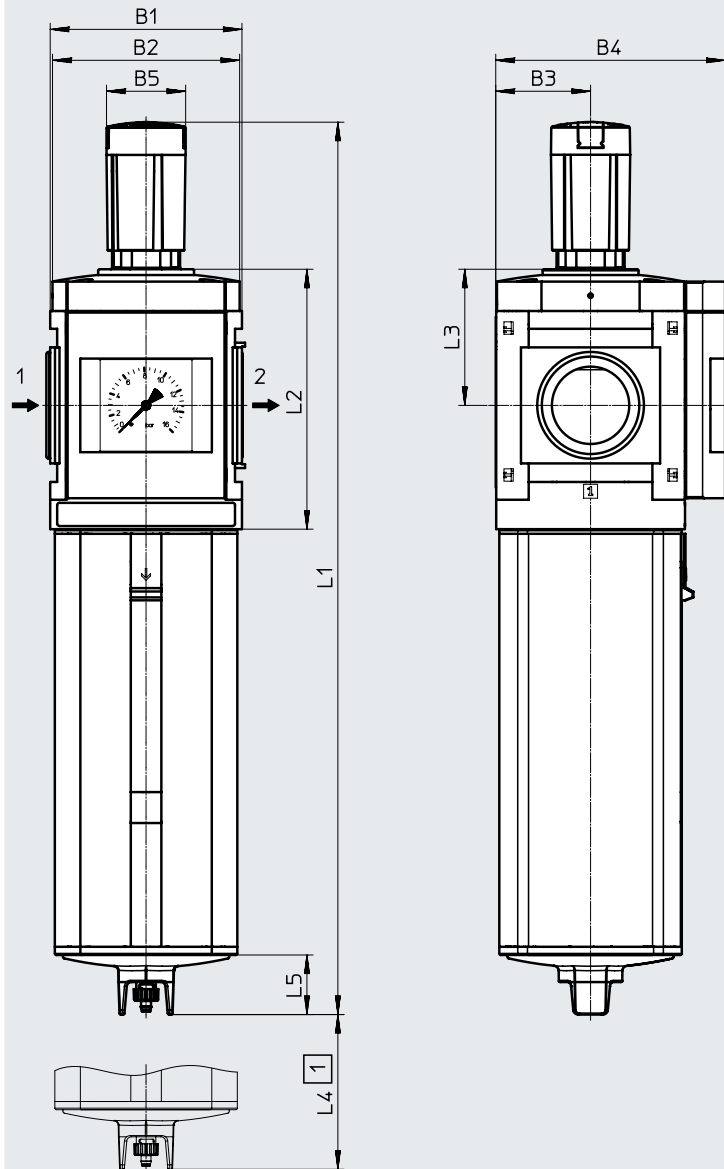


Datenblatt

Download CAD-Daten → www.festo.com

Abmessungen – Grundtyp

- [G] Modul ohne Anschlussgewinde, ohne Anschlussplatte
- [] Integriertes MS-Manometer mit Standard-Skala
- [AS] Drehknopf lang mit Arretierung, mit Zubehör schließbar



[1] Einbaumaß

→ Durchflussrichtung

Typ	B1	B2	B3	B4	B5 ∅	L1	L2	L3	L4	L5
MS12-LFR-G	124	122	61	148	51,2	577	168	88	250	39

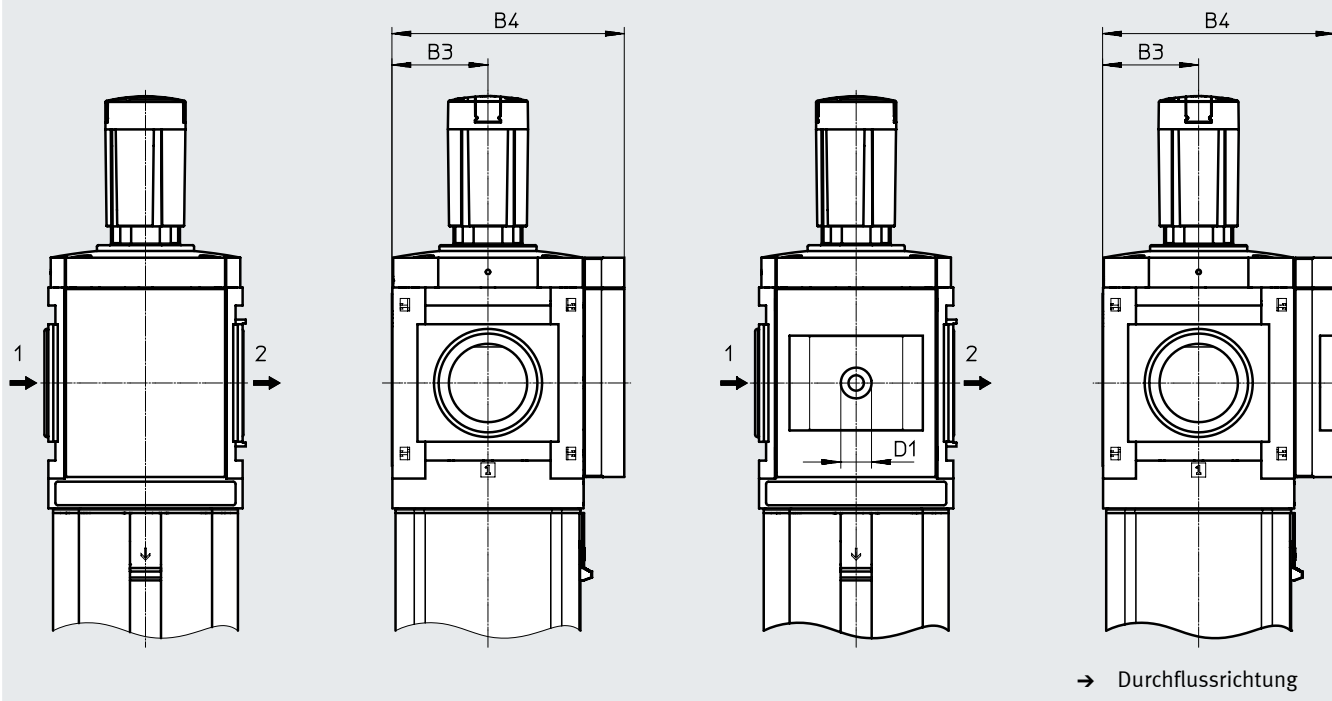
Datenblatt

Abmessungen – Manometeralternativen

Download CAD-Daten → www.festo.com

[VS] Verschlussblende

[A4] Adapter für EN-Manometer 1/4, ohne Manometer



Typ	B3	B4	D1
MS12-LFR...-VS	61	148	-
MS12-LFR...-A4	61	148	G1/4

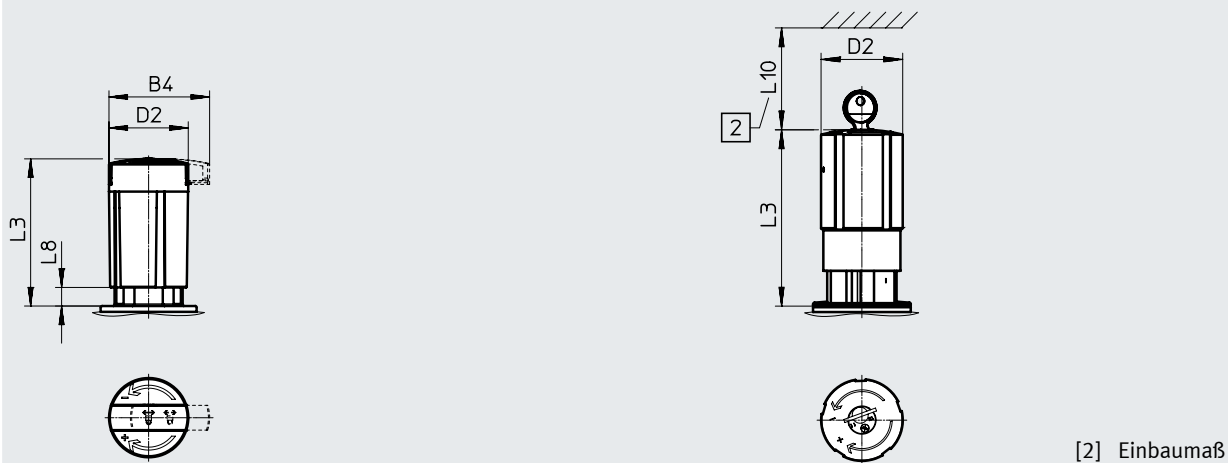
† Hinweis: Dieses Produkt entspricht ISO 1179-1 und ISO 228-1.

Abmessungen – Drehknopf

Download CAD-Daten → www.festo.com

[LD-AS] Drehknopf lang mit Arretierung, mit Zubehör schließbar

[E11] Drehknopf mit integriertem Schloss



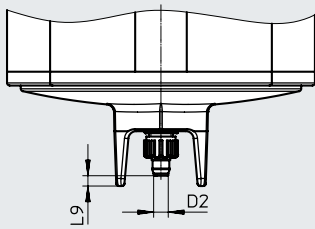
Typ	B4	D2 ∅	L3	L8	L10
MS12-LFR...-LD-AS	64,4	51,2	95	12	-
MS12-LFR...-E11	-	51,8	112	-	60

Datenblatt

Abmessungen – Kondensatablass

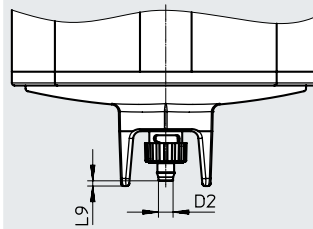
Download CAD-Daten → www.festo.com

[M] Manuell drehend



Stecknippel für Kunststoffschlauch PUN(-H)-8x1,25

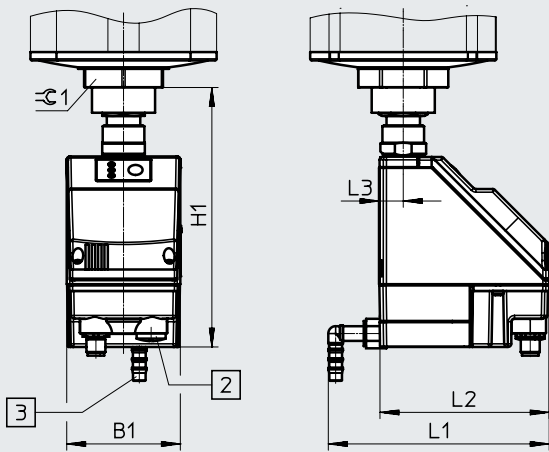
[V] Vollautomatisch



Stecknippel für Kunststoffschlauch PUN(-H)-8x1,25

[E2]/[E3]/[E4] Vollautomatisch, elektrisch gesteuert

Datenblätter → Internet: pwea



Kondensatablass PWEA:

- [2] Elektrischer Anschluss: Schraubklemme PG9
- [3] Anschluss 360° schwenkbar für Kunststoffschlauch PUN-H-12x2

Typ	B1	D2 ∅	H1	L1	L2	L3	L9	∅ 1
MS12-LFR-...-M	-	5,6	-	-	-	-	4	-
MS12-LFR-...-V	-	5,6	-	-	-	-	2	-
MS12-LFR-...-E2/E3/E4	72	-	164	140	108	15	-	50

Bestellangaben

Baugröße	Kondensatablass	Filterfeinheit 5 µm		Filterfeinheit 40 µm	
		Teile-Nr.	Typ	Teile-Nr.	Typ
Druckregelbereich 0,5 ... 12 bar, Metallschale, integriertes MS-Manometer mit Standard-Skala, Anzeigeeinheit [bar], Drehknopf lang mit Arretierung, mit Zubehör schließbar					
MS12	vollautomatisch	537150	MS12-LFR-G-D7-CUV-LD-AS	537149	MS12-LFR-G-D7-EUV-LD-AS

Bestellangaben – Produktbaukasten

Bestelltabelle		Bedingun- gen	Code	Eintrag Code
Rastermaß	[mm] 124			
Baukasten-Nr.	535022			
Baureihe	Standard		MS	MS
Baugröße	12		12	12
Funktion	Filter-Regelventil		-LFR	-LFR
Pneumatischer Anschluss	Anschlussplatte G1		-AGF	
	Anschlussplatte G1 1/4		-AGG	
	Anschlussplatte G1 1/2		-AGH	
	Anschlussplatte G2		-AGI	
	Modul ohne Anschlussgewinde, ohne Anschlussplatte		-G	
Druckregelbereich	0,3 ... 7 bar		-D6	
	0,5 ... 12 bar		-D7	
	0,5 ... 16 bar		-D8	
Filterfeinheit	40 µm		-E	
	5 µm		-C	
Schale	Metallschale		-U	-U
Kondensatablass	Manuell		-M	
	Vollautomatisch (P1 max. 12 bar)	[1]	-V	
	Externer vollautomatischer Kondensatablass, elektrisch, 115 V AC, Anschlussklemmen		-E2	
	Externer vollautomatischer Kondensatablass, elektrisch, 230 V AC, Anschlussklemmen		-E3	
	Externer vollautomatischer Kondensatablass, elektrisch, 24 V DC, Anschlussklemmen		-E4	
Manometeralternativen	MS-Manometer			
	Verschlussblende		-VS	
	Adapter für EN-Manometer 1/4, ohne Manometer		-A4	
Alternative Manometerskalierung	MS-Manometer, bar			
	psi	[2]	-PSI	
	MPa	[2]	-MPA	
Drehknopf	Ohne			
	Langer Drehknopf	[3]	-LD	
Abschließbarkeit	Mit Zubehör abschließbar	[4]	-AS	
	Mit integriertem Schloss		-E11	
Befestigungsart	Ohne Befestigungswinkel			
	Befestigungswinkel Grundauführung	[5]	-WP	
Durchflussrichtung	Durchflussrichtung von links nach rechts			
	Durchflussrichtung von rechts nach links		-Z	

- [1] V Nicht mit Druckregelbereich D8.
- [2] PSI, MPA Nicht mit Manometeralternativen VS, A4.
- [3] LD Nicht mit Abschließbarkeit E11.
- [4] AS Nur mit Drehknopf LD.
- [5] WP Nur mit Anschlussplatte AGF, AGG, AGH oder AGI.

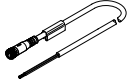
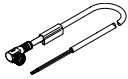
Zubehör

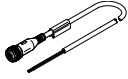

Filterpatrone MS-LFP




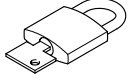
Bestellangaben		Teile-Nr.	Typ
Baugröße	Filterfeinheit [µm]		
MS4	5 (Farbe: blau)	534501	MS4-LFP-C
	40 (Farbe: weiß)	534502	MS4-LFP-E
MS6	5 (Farbe: blau)	534499	MS6-LFP-C
	40 (Farbe: weiß)	534500	MS6-LFP-E
MS9	5	570309	MS9-LFP-C
	40	570310	MS9-LFP-E
MS12	5	537143	MS12-LFP-C
	40	537144	MS12-LFP-E

Zubehör

Bestellangaben – Verbindungsleitung NEBU-M8				Datenblätter → Internet: nebu	
	Elektrischer Anschluss	Anzahl Adern	Kabellänge [m]	Teile-Nr.	Typ
	M8x1, Dose gerade	3	2,5	★ 541333	NEBU-M8G3-K-2.5-LE3
			5	★ 541334	NEBU-M8G3-K-5-LE3
	M8x1, Dose gewinkelt	3	2,5	★ 541338	NEBU-M8W3-K-2.5-LE3
			5	★ 541341	NEBU-M8W3-K-5-LE3

Bestellangaben – Verbindungsleitung NEBU-M12				Datenblätter → Internet: nebu	
	Elektrischer Anschluss	Anzahl Adern	Kabellänge [m]	Teile-Nr.	Typ
	M12x1, Dose gerade	4	2,5	★ 550326	NEBU-M12G5-K-2.5-LE4
			5	★ 541328	NEBU-M12G5-K-5-LE4
	M12x1, Dose gewinkelt	4	2,5	550325	NEBU-M12W5-K-2.5-LE4
			5	541329	NEBU-M12W5-K-5-LE4

Bestellangaben – Manometer MA						
	Nenngröße	Pneumatischer Anschluss	Anzeigebereich [bar]	[psi]	Teile-Nr.	Typ
	Manometer MA, DIN EN 837-1				Datenblätter → Internet: ma	
	40	R1/4	0 ... 16	0 ... 232	187080	MA-40-16-R1/4-EN
		G1/4	0 ... 16	0 ... 232	183901	MA-40-16-G1/4-EN
	Manometer MA, DIN EN 837-1, mit Rot/Grün-Bereich				Datenblätter → Internet: ma	
40	R1/8	0 ... 16	–	525726	MA-40-16-R1/8-E-RG	
50	R1/4	0 ... 16	–	525729	MA-50-16-R1/4-E-RG	

Bestellangaben – Bügelschloss LRVS-D			
	Gewicht [g]	Teile-Nr.	Typ
	120	193786	LRVS-D