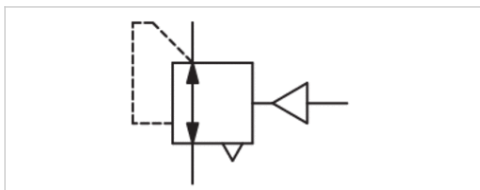


Druckregelventil, Serie NL6-RGS

- G 3/4, G 1
- $Q_n = 15000$ l/min
- Betätigung pneumatisch
- ATEX-geeignet



Einbaulage	Beliebig
Betriebsdruck min./max.	0,5 ... 20 bar
Steuerdruck max.	10 bar
Umgebungstemperatur min./max.	-10 ... 60 °C
Mediumstemperatur min./max.	-10 ... 60 °C
Medium	Druckluft, neutrale Gase
Reglertyp	Membran-Druckregelventile, verblockbar
Reglerfunktion	mit Sekundärentlüftung
Regelbereich min./max.	0,5 ... 10 bar
Druckversorgung	einseitig
Betätigung	pneumatisch
Gewicht	1,35 kg



Technische Daten

Materialnummer	Anschluss	Durchfluss
		Q_n
0821302809	G 3/4	15000 l/min
0821302810	G 1	15000 l/min

Nenndurchfluss Q_n bei Sekundärdruck $p_2 = 6$ bar und $\Delta p = 1$ bar

Manometer separat bestellen

Technische Informationen

Der Drucktaupunkt muss mindestens 15 °C unter der Umgebungs- und Mediumstemperatur liegen und darf max. 3 °C betragen. Geeignet für den Einsatz in den Ex-Zonen 1,2,21,22

Befestigungsart: Befestigungswinkel 1821336017 / Verblockungssatz 1827009593

Der hintere Manometer-Anschluss des Druckregelventils ist mit einem Verschlussstopfen verschlossen, der vordere ist offen. Je nach Kundenapplikation kann ein zweiter Verschlussstopfen benötigt werden. Bitte separat bestellen (siehe Zubehör).

Die Änderung der Durchflussrichtung (von Luftspeisung links auf Luftspeisung rechts) erfolgt durch einen um 180° in der vertikalen Achse gedrehten Einbau. Weitere Details entnehmen Sie bitte der Bedienungsanleitung.

Empfohlene Vorfilterung 5 µm

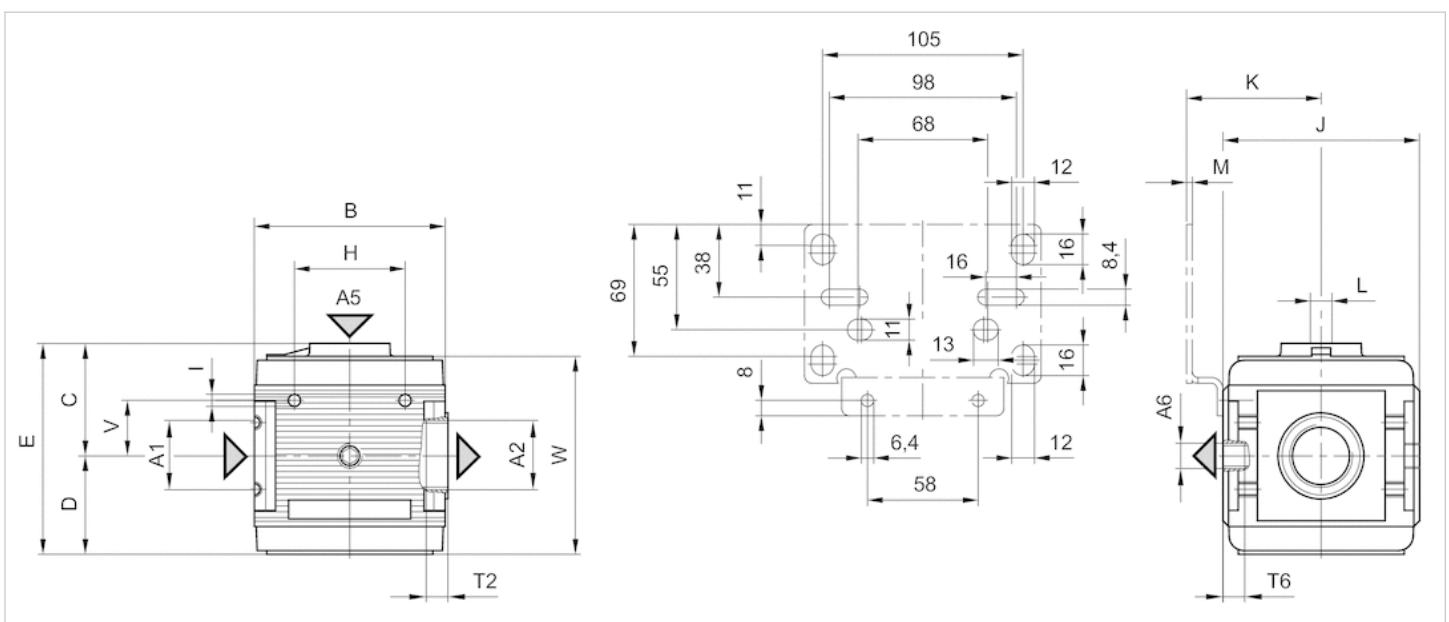
Technische Informationen

Werkstoff

Gehäuse	Aluminium-Druckguss
Frontplatte	Acrylnitril-Butadien-Styrol
Dichtungen	Acrylnitril-Butadien-Kautschuk

Abmessungen

Abmessungen



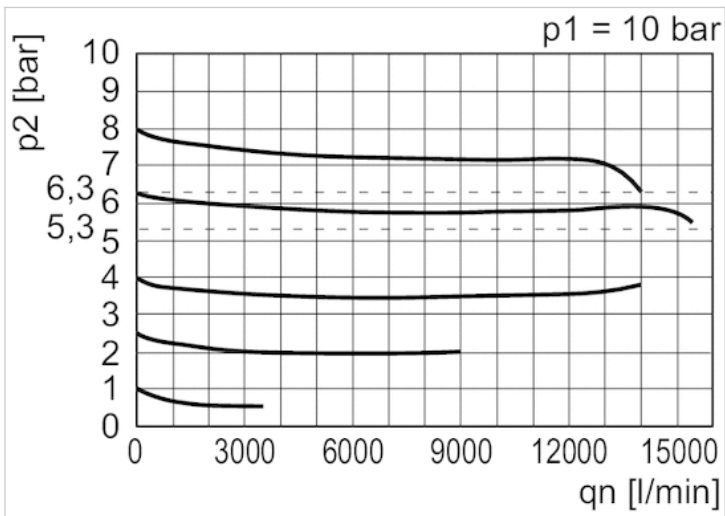
A1 = Eingang

A2 = Ausgang A5 = Steuerdruckanschluss A6 = Entlüftungsanschluss

Abmessungen in mm

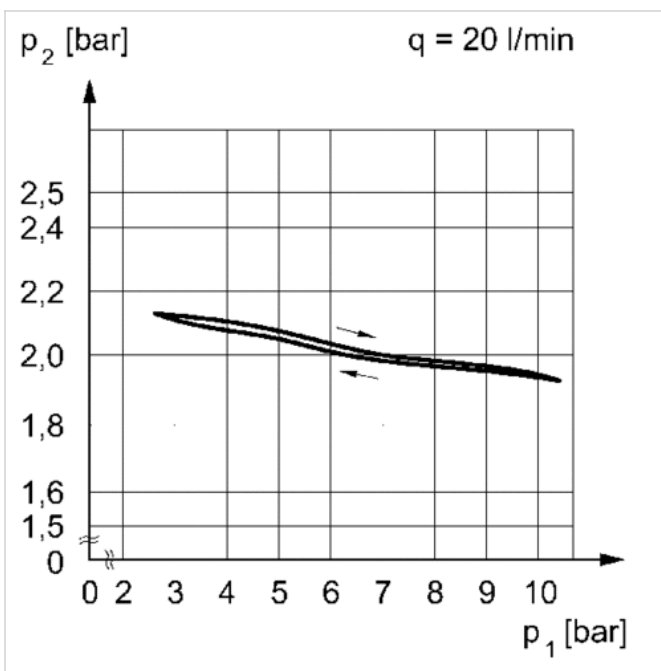
A1	A2	A5	A6	B	C	D	E	H	I	J	K	L	M	N	T2	T6	V	W
G 3/4	G 3/4	G 1/8	G 1/4	100	61	51.5	112.5	58	M6	103	70.5	G 1/4	3	7	9.5	7	29	103.5
G 1	G 1	G 1/8	G 1/4	100	61	51.5	112.5	58	M6	103	70.5	G 1/4	3	7	18	7	29	103.5

Diagramme

Durchflusscharakteristik (Sekundärdruckbereich p_2 : 0,5 - 10 bar)

p_1 = Betriebsdruck
 p_2 = Sekundärdruck
 q_n = Nenndurchfluss

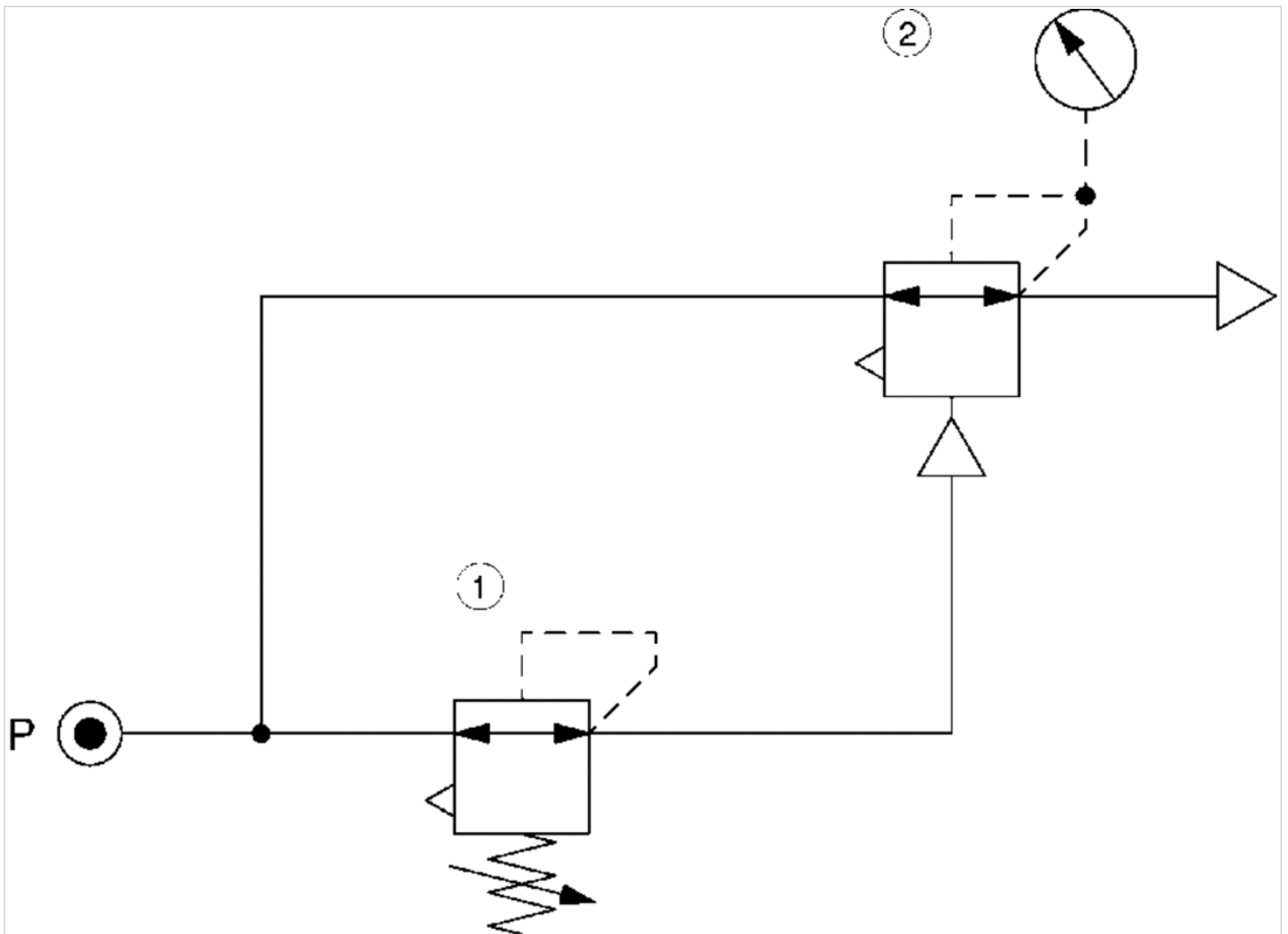
Druckkennlinie



p_1 = Betriebsdruck
 p_2 = Sekundärdruck
 q = Durchfluss

Schaltplan

Anwendungsbeispiel



- 1) Präzisions-Druckregelventil
- 2) Druckregelventil, pneumatisch betätigt