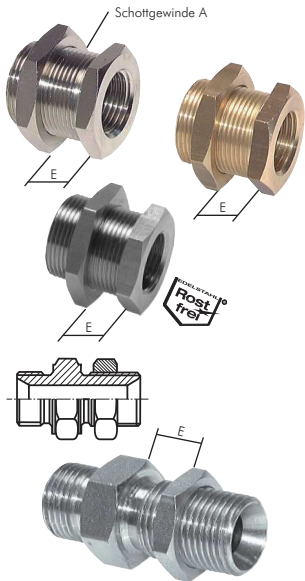


Schottverschraubungen

2



TIPP Winkel-Hochdruck-Schottverschraubungen finden Sie auf Seite 228

Schottverschraubungen				bis 40 bar			
Typ	Material	Typ	Material	Gewinde innen	Gewinde außen	Schottgewinde A	E _{max}
Typ 16 bar MS vernickelt	Typ 16 bar Messing	Typ 40 bar 1.4571	--- Frostfrei	M5	G 1/8"	G 1/8"	8,0
SV 50 MSV	SV 50 MS	SV 50 ES	---	G 1/8"	G 1/4"	G 1/4"	10,0
SV 18 MSV	SV 18 MS	SV 18 ES	---	G 1/4"	G 3/8"	G 3/8"	14,0
SV 14 MSV	SV 14 MS	SV 14 ES	---	G 3/8"	G 1/2"	G 1/2"	16,0
SV 38 MSV	SV 38 MS	SV 38 ES	---	G 1/2"	M 28x1,5	M 28x1,5	20,0
SV 12 MSV	SV 12 MS	SV 12 ES	---	G 3/4"	M 34x2	M 34x2	24,0
SV 34 MSV	SV 34 MS	SV 34 ES	---	G 1"	M 42x2	M 42x2	26,0
---	SV 10 MS	SV 10 ES	---	G 1 1/4"	M 49x2	M 49x2	29,5
---	SV 114 MS	SV 114 ES	---	G 1 1/2"	M 54x2	M 54x2	29,0
---	SV 112 MS	SV 112 ES	---				

Schottnippel mit G-Gewinde (60° Universaldichtkegel, außen)				bis 475 bar		
Typ	Material	Typ	Material	Gewinde	E _{max}	PN*
Typ Stahl verzinkt	Typ 1.4436	---	---			
SN 1818 HD	SN 1818 HD ES	---	---	G 1/8"	22	475 bar
SN 1414 HD	SN 1414 HD ES	---	---	G 1/4"	22	350 bar
SN 3838 HD	SN 3838 HD ES	---	---	G 3/8"	26	325 bar
SN 1212 HD	SN 1212 HD ES	---	---	G 1/2"	29	350 bar
SN 3434 HD	SN 3434 HD ES	---	---	G 3/4"	31	325 bar
SN 1010 HD	SN 1010 HD ES	---	---	G 1"	30	225 bar
SN 114114 HD	SN 114114 HD ES	---	---	G 1 1/4"	33	190 bar
SN 112112 HD	SN 112112 HD ES	---	---	G 1 1/2"	39	190 bar
SN 2020 HD	SN 2020 HD ES	---	---	G 2"	39	175 bar

* in Versuchen mit Hydrauliköl ermittelte Richtwerte mit 4-facher Sicherheit, im Einzelfall bitte anfragen

Winkel-Schottnippel mit G-Gewinde (60° Universaldichtkegel, außen)				bis 350 bar		
Typ	Material	Typ	Material	Gewinde	E _{max}	PN*
Typ Stahl verzinkt	---	---	---			
WSN 18 HD	---	---	---	G 1/8"	21	350 bar
WSN 14 HD	---	---	---	G 1/4"	23	350 bar
WSN 38 HD	---	---	---	G 3/8"	27	325 bar
WSN 12 HD	---	---	---	G 1/2"	28	350 bar
WSN 34 HD	---	---	---	G 3/4"	31	325 bar
WSN 10 HD	---	---	---	G 1"	33	225 bar

* in Versuchen mit Hydrauliköl ermittelte Richtwerte mit 4-facher Sicherheit, im Einzelfall bitte anfragen

Behälter- & Tankdurchführungen mit Außengewinde, PP							PN 10		
Typ	Material	G (Schottgewinde)	L	DN	H	D	E _{max}		
DFB 12 PP	PP	G 1/2"	49	13,0	5	38,0	30,5		
DFB 34 PP	PP	G 3/4"	52	18,0	5	43,0	33,5		
DFB 10 PP	PP	G 1"	56	24,0	5	50,0	38,5		
DFB 114 PP	PP	G 1 1/4"	65	29,5	5	57,5	52,5		
DFB 112 PP	PP	G 1 1/2"	75	34,5	5	63,5	62,5		
DFB 20 PP	PP	G 2"	91	45,5	5	73,0	77,5		

PP: Grundmaterial FDA-zugelassen

Behälter- & Tankdurchführungen mit Innen- und Außengewinde, PP					PN 4	
Typ	G1 (Schottgewinde)	G2 innen	E	Einbaubohrung Ø		
DFB 12 IA PP	G 1/2"	G 3/8"	2 - 8	28,5 - 29,5		
DFB 34 IA PP	G 3/4"	G 1/2"	2 - 9	34,5 - 35,5		
DFB 10 IA PP	G 1"	G 3/4"	2 - 10	42,5 - 43,5		
DFB 114 IA PP	G 1 1/4"	G 1"	4 - 12	51,5 - 52,5		
DFB 112 IA PP	G 1 1/2"	G 1 1/4"	4 - 12	58,5 - 59,5		
DFB 20 IA PP	G 2"	G 1 1/2"	4 - 12	69,5 - 70,5		

Anwendung: Die Montage ist auch von nur einer Seite möglich. Daher ideal für verschlossene Behälter (z. B. Zisternen, Wassertanks oder Regentonnen), wo der Innenraum nicht, oder nur schwer erreichbar ist.
Werkstoffe: Körper: Polypropylen, Dichtung: NBR
Temperaturbereich: +5°C bis max. +80°C
Medien: Wasser, Öl, schwache Laugen und Säuren

- ✓ Vorteile:**
- Behälter braucht von nur einer Seite erreichbar sein, daher schnelle und einfache Montage
 - für gerade und gebogene Behälterwände (ab 500 mm Behälterradius) geeignet
 - Innen- und Außengewinde steht zur Montage von Anbauteilen zur Verfügung
 - UV-beständig



Montage:
 1. Behälterdurchführung von außen durch die Bohrung stecken

2. Kontermutter anziehen (max. 10 Nm)



Für die Aufnahme von Ablasshähnen in Behältern, Fässern oder Kanistern als Behälterdurchführung.

Alle Angaben verstehen sich als unverbindliche Richtwerte! Für nicht schriftlich bestätigte Datenauswahl übernehmen wir keine Haftung. Druckangaben beziehen sich, soweit nicht anders angegeben, auf Flüssigkeiten der Gruppe II bei +20°C.